

Светильники светодиодные накладные **PPO-02** (аналог ЛПО)

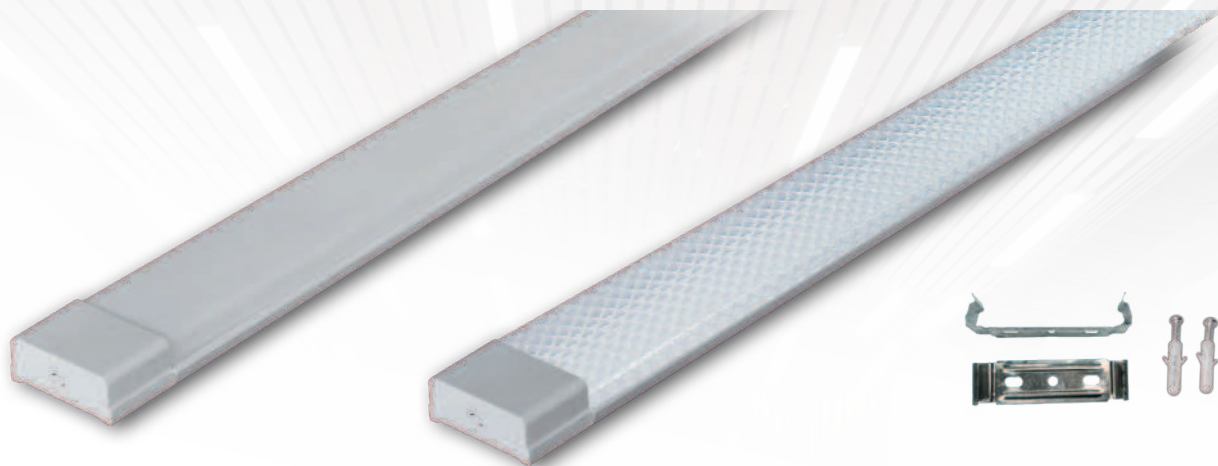
Предназначены для освещения жилых и офисных помещений. Светильники устанавливаются на твёрдую ровную поверхность с помощью монтажных скоб, входящих в комплект поставки.

НАДЁЖНЫЙ ВСТРАИВАЕМЫЙ ДРАЙВЕР

УДОБНЫЙ МОНТАЖ

ДВА ТИПА РАССЕЙВАТЕЛЯ

Опаловый и призматический



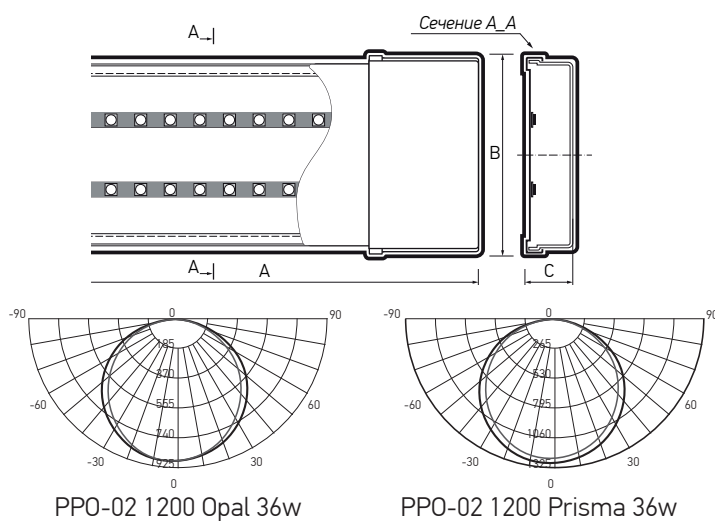
PPO-02 1200 Opal 36w

PPO-02 1200 Prisma 36w



ТЕХНИЧЕСКИЕ ХАРАКТЕРИСТИКИ

- Источник света: светодиоды SMD2835
- Материал корпуса: сталь
- Цвет корпуса: белый
- Цветовая температура: 4 000 К, 6 500 К
- Угол светораспределения: 120°
- Индекс цветопередачи: Ra > 75
- Входное напряжение: ~160–260 В
- Коэффициент пульсации: < 5 %
- Коэффициент мощности: cos φ > 0,90
- Диапазон рабочих температур: +1°...+40°С
- Срок службы: 25 000 часов
- Гарантийный срок: 2 года



PPO-02 1200 Opal 36w

PPO-02 1200 Prisma 36w

| Код для заказа | Штрих-код | Артикул | Мощность, Вт | Световой поток, лм | Материал рассеивателя | Тип рассеивателя | Размеры А×В×С, мм | Вес, кг | Упак., шт. |
|----------------|---------------|--|--------------|--------------------|-----------------------|------------------|-------------------|---------|------------|
| 5017856 | 4895205017856 | PPO-02 1200 Prisma 36w 4000K IP20 | 36 | 3 600 | полистирол | PRISMA | 1200×65×25 | 0,420 | 1/20 |
| 5017870А | 4895205017870 | PPO-02 1200 Prisma 36w 6500K IP20 | 36 | 3 600 | полистирол | PRISMA | 1200×65×25 | 0,420 | 1/20 |
| 5017818 | 4895205017818 | PPO-02 1200 Opal 36w 4000K IP20 | 36 | 3 400 | поликарбонат | OPAL | 1200×65×25 | 0,420 | 1/20 |
| 5017832 | 4895205017832 | PPO-02 1200 Opal 36w 6500K IP20 | 36 | 3 400 | поликарбонат | OPAL | 1200×65×25 | 0,420 | 1/20 |