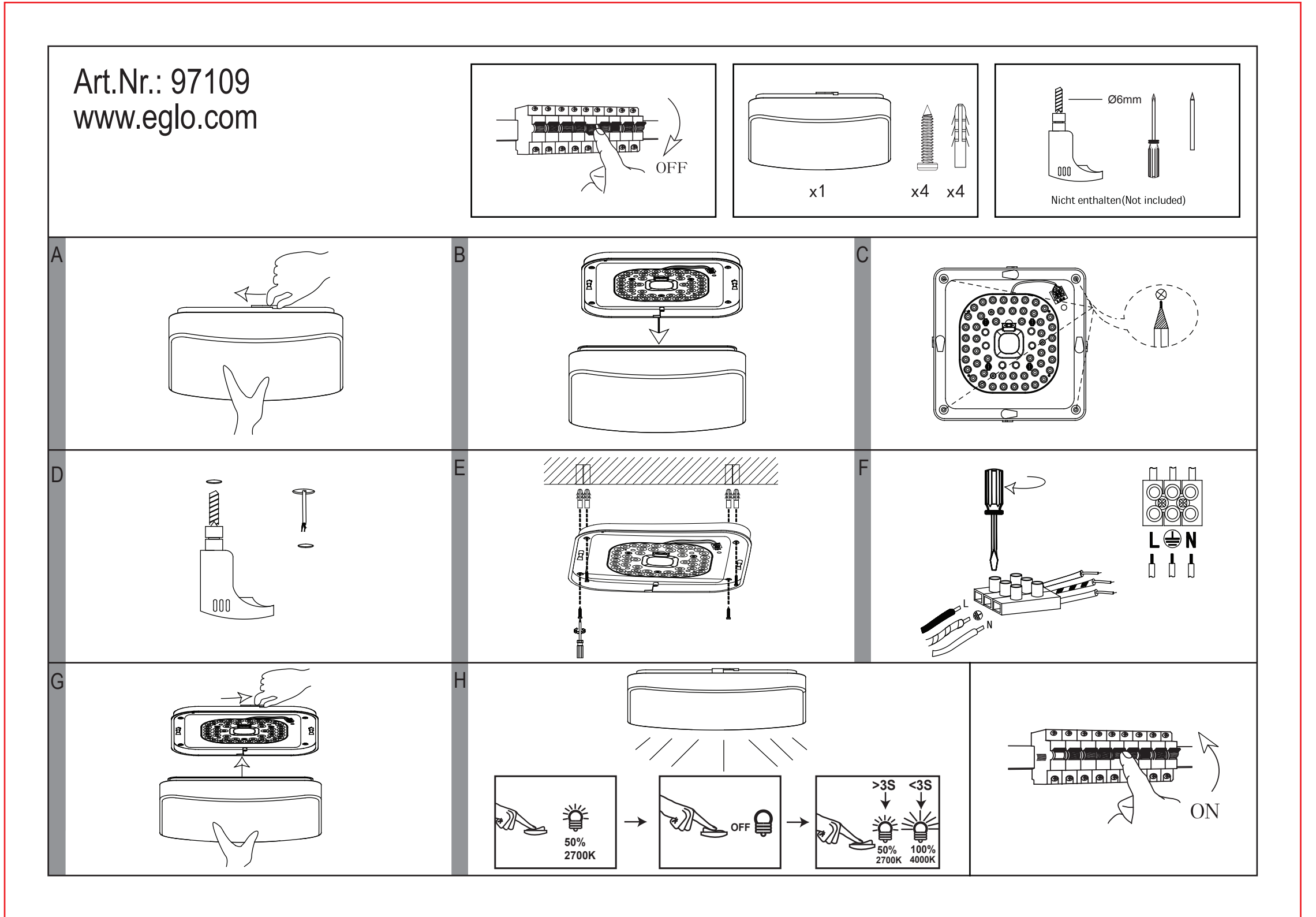


标记 ZONE	版本 REV	修改内容 DESCRIPTION	签名 APPROVED	日期 DATE
	A1	更新内容	付涛	2017.08.15



297x210mm

80G书写纸单面单色印刷,对折二次

文件编号	428-EG48XF-01	客户代码	LACWM00276(EG)	 广东励晶智能照明有限公司 GuangDong LAC Smart Lighting Co.Ltd http://www.lacled.com		
客户编号	97109	版本	A1			
系统成品编号	8101018601122-001	美工		美工组长	材质	80G书写纸单面单色印刷
配置方案	AEG01	核对		BOM 组	表面处理	
		核准			规格尺寸	297x210mm