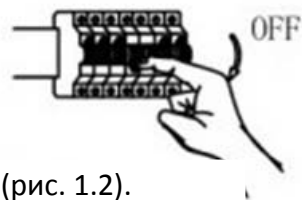


## ИНСТРУКЦИЯ ПО МОНТАЖУ

Отключить питание в сети (если светильник подключен к сети)

1



Необходимые инструменты (рис. 1.2).

1.2



Распаковать рамку, кронштейны и метизы.

2

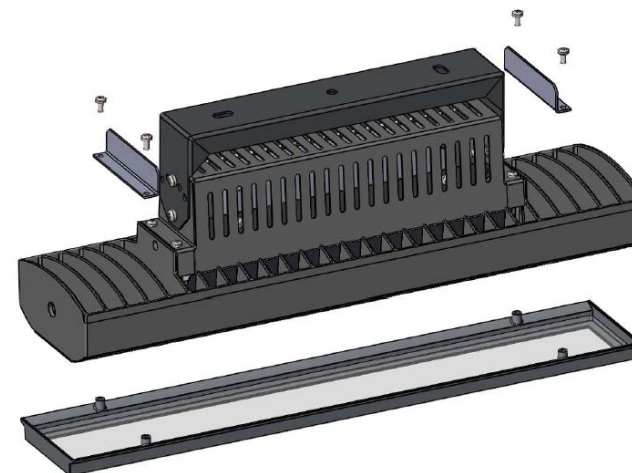


Комплект поставки:

- Рамка, шт. 1
- Кронштейн, шт. 2
- Винт, шт. 4
- Шайба, шт. 4
- Инструкция, шт. 1

Установить светильник на рамку и отцентровать его (сборку производить на столе). С обратной стороны закрепить кронштейны к рамке с помощью винтов. Затяжку производить равномерно, поочередно подтягивая каждый винт.

3



Готово!

4

