

Состав разъема



Зачистка кабеля

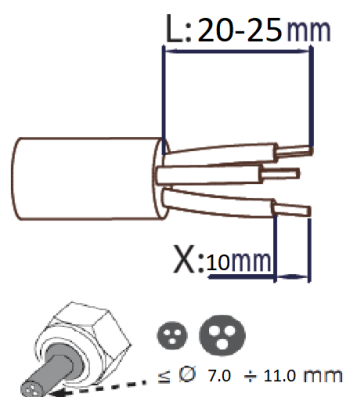
Внешней оболочки L,мм

Жилы/проводника X,мм

Инструмент зачистки провода KVT WS-12

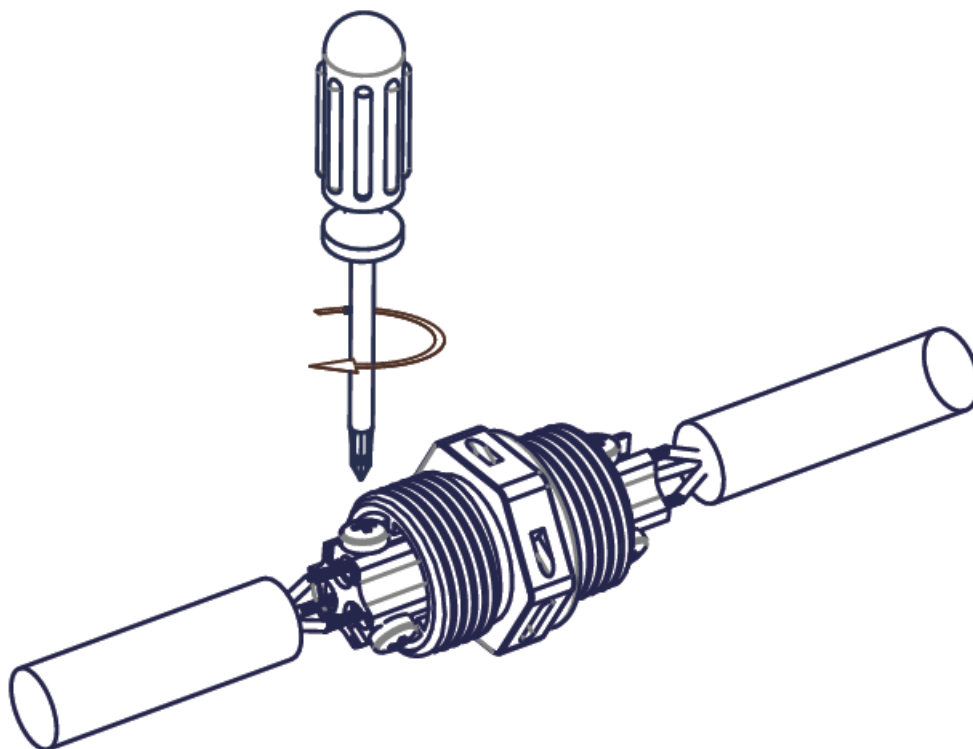
Инструмент для разделки Kniprex KN-1664125SB/KN-1685125SB/KN-1680125SB

KVB WS-09/WS-20/WS-05

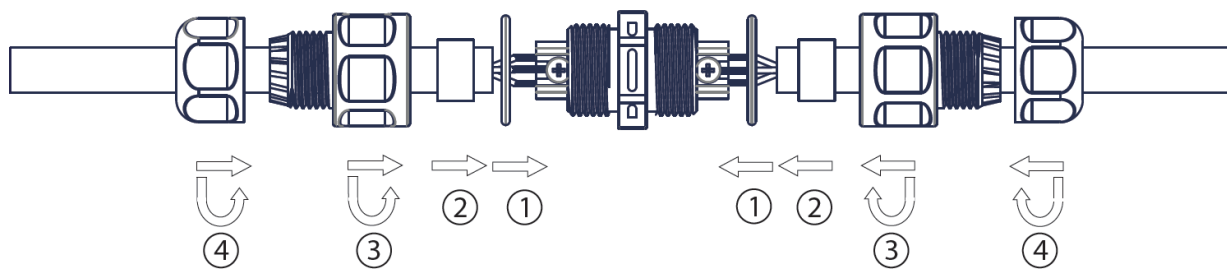


На концы проводов установить втулочные наконечники согласно спецификации, монтаж наконечников производить по типовой инструкции.

Усилие затяжки винтов на жиле 0,5 Н*м при помощи отвертки по стандарту DIN ISO 8764



Последовательность сборки



Где

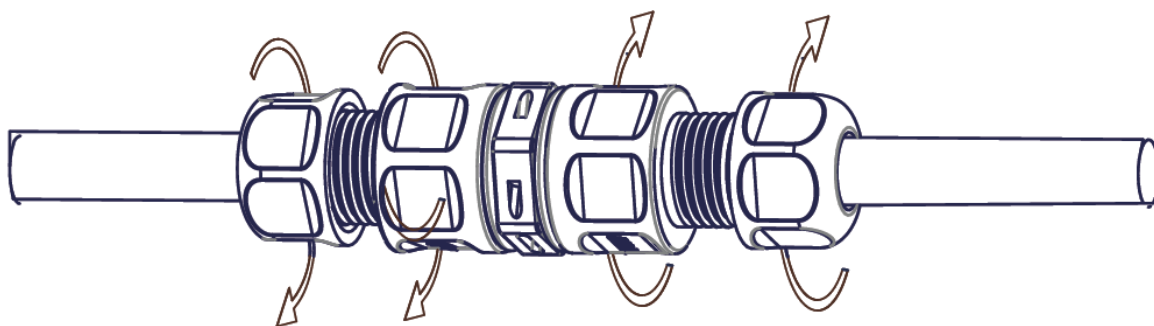


Установить



Установить и затянуть

Зафиксировать части разъема



Затянуть с усилием 2-2,5 Н*м

