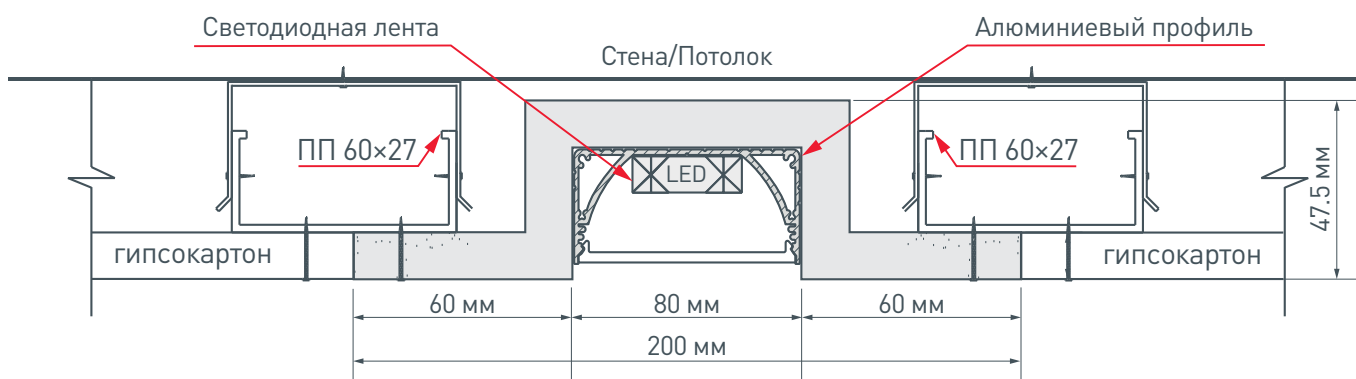


## ТИП МОНТАЖА

Встраиваемый



## ИНСТРУКЦИИ ПО МОНТАЖУ



1. Перед началом установки необходимо произвести разметку проектного положения конструкции из гипсокартонного модуля Arlight
2. Произвести монтаж металлического каркаса для последующей установки конструкций из гипсокартонного модуля Arlight
3. Произвести монтаж гипсокартонного модуля Arlight на каркасе:
  - модуль привинчивается к каркасу самонарезающими винтами, при этом не допускается деформация модуля;
  - самонарезающие винты привинчиваются с шагом не более 250 мм;
  - торцевые стыки делаются на вставке из металлических профилей ПП и ПС;
4. Шпаклевочной смесью произвести заделку стыков между гипсокартонным модулем Arlight и ГКЛ, а также мест установки винтов:
  - стыки модулей Arlight и ГКЛ зашпаклевываются с использованием бумажной армирующей ленты;
  - перед нанесением отделочных покрытий, для уменьшения адсорбции влаги, следует обработать поверхность грунтовкой;
5. Установить светодиодную ленту в предусмотренное место. Рекомендуется устанавливать светодиодную ленту на алюминиевую основу.
6. При монтаже профиля по схеме незамкнутого контура перед началом установки необходимо установить торцевые заглушки.