



- 8.2 Условия транспортирования в части воздействия механических факторов – группа С (средние) по ГОСТ 23216-78.
- 8.3 Условия хранения прожекторов должны соответствовать группе условий хранения 3 (Ж3) по ГОСТ 15150-69. Хранение осуществляется в упаковке изготовителя в закрытых помещениях с естественной вентиляцией при температуре от -50°C до +50°C и относительной влажности не более 98% при 35°C».

9 Утилизация:

- 9.1 Прожекторы относятся к малоопасным твердым бытовым отходам. Изделия необходимо утилизировать путем передачи в специализированные организации по переработке вторичного сырья в соответствии с законодательством стран, где произведена покупка.

10 Гарантийные обязательства:

- 10.1 Гарантийный срок – 2 года при соблюдении правил эксплуатации.
- 10.2 За неправильную транспортировку, хранение, монтаж и эксплуатацию прожектора, изготовитель ответственность не несет.
- 10.3 При отсутствии номера партии, даты продажи, штампа торгующей организации, подписей продавца и покупателя на Гарантийном талоне, гарантийный срок исчисляется со дня изготовления изделия.
- 10.4 Номер партии и дата изготовления нанесены на корпус прожектора в формате XX-YY.ZZZZ, где XX обозначает код завода-изготовителя, YY – месяц, ZZZZ – год.

11 Гарантийный талон:

- 11.1 Гарантийный талон действителен только при заполнении всех данных.

Номер партии и дата изготовления	Заполняется продавцом	см. на корпусе изделия	
Дата продажи		дд/мм/ гггг	
Адрес продавца		штамп магазина	
Штамп продавца		подпись, штамп продавца	
Покупатель		ФИО, подпись	

RU Изготовитель:
«ОПАЛТЕК (ГК) Лимитед». Флэт А, 9 Флор, Селвин Фэктори Билдинг, 404 Квун-Тонг роуд, Квун-Тонг, Коулун, Гонконг, Китай. Сделано в Китае.

Импортер: ООО «ВТЛ» 192102, г. Санкт-Петербург, ул. Бухарестская, д. 22, корп. 2, лит. Д, пом. 1-Н, офис 115

Гарантия: 2 года.
Дату изготов.: (см. на изделии).
Срок годности: не ограничен.

UA Виробник:
«ОПАЛТЕК (ГК) Лімітед», Флет А, 9 Флор, Селвін Фекторі Білдинг, 404 Квун-Тонг роуд, Квун-Тонг, Коулун, Гонконг, Китай. Зроблено в Китаї.

Постачальник в Україні:
ТОВ «ДЖАЗ ЛАЙТ» 04112, м. Київ, вул. Дегтярівська, 50, оф. 604. Тел. (044) 451-51-37

Гарантія: 2 роки.
Дата виготов. (див. на виробі).
Термін придатності: не обмежений.

BY Вытворца:
«ОПАЛТЕК (ГК) ЛІМІТЭД». Флэт А, 9 Флор, Сэлвін Фэктори Білдынг, 404 Квун-Тонг Роўд, Квун-Тонг, Коулун, Ганконг, Кітай. Зроблена ў Кітаі.

Ўпаўнаважаная арганізацыя
(Імпарцёр): ІП Кашкан Андрэй Алегавіч. 220025, г. Мінск, вул. Ясеніна д.34, кв. 25
Тэл: +375 (33) 366-33-70

Гарантыя: 2 гады.
Дату вырабу: (гл. на вырабе).
Тэрмін прыдатнасці: не абмежаваны.

ПРОЖЕКТОР СВЕТОДИОДНЫЙ пылевлагозащищенный серии PFL

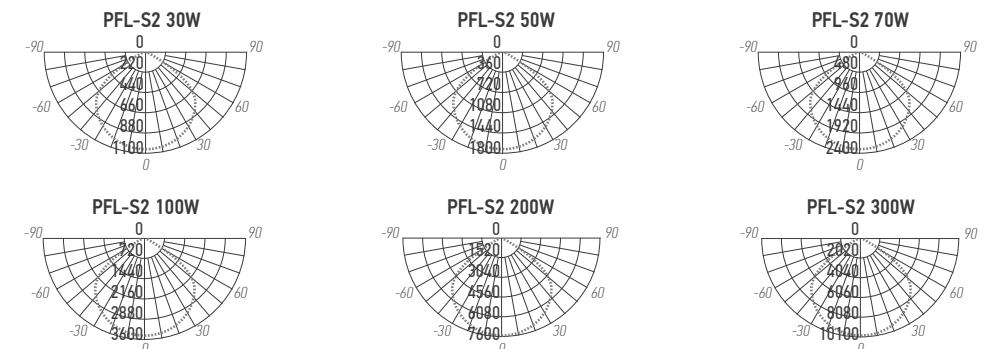
1 Назначение:

- 1.1 Прожектор светодиодный PFL-S2 (далее прожектор) предназначен для наружного и ландшафтного освещения: фасадов зданий, памятников архитектуры, парков, площадей, дворовых территорий, автостоянок, спортивных площадок, рекламных стендов, складских и промышленных помещений, цехов, торговых комплексов и т. д.
- 1.2 Прожектор рассчитан для работы от сети переменного тока ~220-240В/50-60Гц. В прожекторе в качестве источников света используются светодиоды SMD2835 холодного свечения.
- 1.3 Прожектор производится в климатическом исполнении У1 по ГОСТ 15150-69, нижняя пороговая рабочая температура -40°, верхняя + 50°.
- 1.4 Прожектор соответствует классу защиты I от поражения электрическим током.
- 1.5 Прожектор может быть установлен непосредственно на поверхность из нормально воспламеняемых материалов.
- 1.6 Прожектор устанавливается на опорную поверхность при помощи крепления типа "Лири" (входит в комплект). Крепление регулируется винтами. Для изменения угла наклона прожектора необходимо ослабить винт на креплении и установить нужный угол наклона, затем опять затянуть винты. Регулировка угла наклона прожектора до 180° относительно горизонтального положения.

2 Преимущества:

- 2.1 Прожектор имеет мгновенное включение, высокую цветопередачу, устойчив к климатическим воздействиям, виброустойчив.
- 2.2 Прожектор экономичен в эксплуатации.
- 2.3 Прожектор оснащен клапаном выравнивания давления. Наличие клапана исключает образование конденсата внутри корпуса прожектора

3 Кривые силы света:



БЛАГОДАРИМ ЗА ПОКУПКУ
<http://jazz-way.com>



4 Технические характеристики:

	PFL-S2 30W 6500K IP65	PFL-S2 50W 6500K IP65	PFL-S2 70W 6500K IP65	PFL-S2 100W 6500K IP65	PFL-S2 200W 6500K IP65	PFL-S2 300W 6500K IP65
Номинальная мощность, Вт	30	50	70	100	200	300
Входное напряжение, В	~220-240	~220-240	~220-240	~220-240	~220-240	~220-240
Потребляемый ток, А	0,12	0,20	0,27	0,39	0,78	1,17
Световой поток, Лм	2700	4500	6300	9000	18000	27000
Цветовая температура, К	6500	6500	6500	6500	6500	6500
Источник света, светодиоды	SMD2835	SMD2835	SMD2835	SMD2835	SMD 2835	SMD 2835
Количество светодиодов, шт	36	54	81	108	216	324
Индекс цветопередачи, Ra	>80	>80	>80	>80	>80	>80
Угол светораспределения, гр °	>100°	>100°	>100°	>100°	>100	>100
Тип кривой силы света	Д (косинусная)					
Тип светораспределения	круглосимметричная					
Класс светораспределения	П (прямого света)					
Коэффициент мощности	>0,9	>0,9	>0,9	>0,9	>0,9	>0,9
Степень защиты	IP65	IP65	IP65	IP65	IP65	IP65
Класс защиты от поражения эл. током	I	I	I	I	I	I
Класс энергетической эффективности	A+	A+	A+	A+	A+	A+
Климатическое исполнение	У1	У1	У1	У1	У1	У1
Диапазон рабочих температур, °С	-40°С... +50°С					
Размеры LxHxB, мм	207x178x37	237x210x38	288x209x43	327x268x48	410x343x52	517x430x56
Рекомендуемая высота установки, м	3	5	6	7	12	18
Smax*, м2	0,037	0,050	0,060	0,088	0,141	0,222
Вес нетто, кг	0,750	1,100	1,550	2,300	4,200	6,800
Цвет корпуса	серый	серый	серый	серый	серый	серый
Материал корпуса	литой алюминий					
Материал рассеивателя	закаленное прозрачное стекло					
Срок службы, часов	40000	40000	40000	40000	40000	40000
Гарантия	2 года	2 года	2 года	2 года	2 года	2 года

*Максимальная площадь проекции прожектора, подвергаемая воздействию ветра, м²

Технические характеристики определённого артикула Изделия указаны на упаковке. Фирма производитель оставляет за собой право на внесение изменений в конструкцию, дизайн и комплектацию Изделия, не ухудшающих его технических и потребительских характеристик.

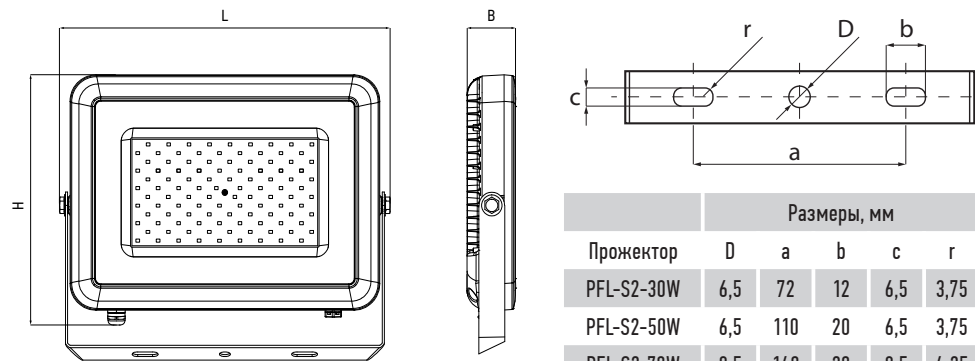


Рис. 1 Прожектор PFL-S2

Прожектор	Размеры, мм				
	D	a	b	c	r
PFL-S2-30W	6,5	72	12	6,5	3,75
PFL-S2-50W	6,5	110	20	6,5	3,75
PFL-S2-70W	8,5	140	20	8,5	4,25
PFL-S2-100W	8,5	155	20	8,5	4,25
PFL-S2-200W	13	250	30	13	6,5
PFL-S2-300W	13	250	30	13	6,5

Рис. 2 Установочные размеры скобы PFL-S2

5 Комплектность:

- | | | |
|-----|--|---|
| 5.1 | Прожектор PFL-S2, шт. | 1 |
| 5.2 | Технический паспорт и руководство по эксплуатации, шт. | 1 |
| 5.3 | Упаковочная коробка, шт. | 1 |

6 Требования по технике безопасности:

- Монтаж Изделия, устранение неисправностей, чистка производится только при отключении электропитания квалифицированным специалистом.
- С целью исключения поражения электрическим током, Изделие должно быть заземлено.
- Использовать Изделие допускается только при указанном напряжении сети.
- Не располагать Изделие вблизи горючих, легковоспламеняющихся предметов и химически активных элементов, а также нагревательных приборов.
- Внешний гибкий кабель или шнур данного светильника не может быть заменен; если шнур окажется поврежден, то светильник должен быть утилизирован.
- Прожектор ремонту не подлежит. При выходе из строя Изделие утилизировать

7 Подготовка Изделия к работе, установка, правила эксплуатации:

- Распаковать Изделие, убедиться в его целостности и комплектации.
- Закрепить Изделие на монтажную поверхность. При использовании прожектора для организации наружного освещения не рекомендуется установка Изделия рассеивателем вверх.
- Подключить к сети, соединив все имеющиеся выводы Изделия с соответствующими сетевыми проводами.
- В процессе эксплуатации, не реже двух раз в год, необходимы профилактический осмотр и чистка Изделия. Чистка изделия от загрязнения производится мягкой ветошью, смоченной в слабом мыльном растворе только при отключенном питании.
- При подключении Изделия необходимо обеспечить защиту электрического соединения от попадания влаги посредством влагозащищенных клемм или клеммных коробок с IP65.
- Не допускается непрерывная работа Изделия более чем 16 часов в сутки.
- Прожектор не диммируется.
- В случае ненадлежащего подключения Изделия к сетевым проводам, производитель не несёт ответственности за работоспособность Изделия.

8 Условия транспортировки и хранения:

- Транспортирование допускается любым видом крытого транспорта, обеспечивающего защиту упакованной продукции от механических повреждений, непосредственного воздействия атмосферных осадков и ударных нагрузок в соответствии с правилами перевозок грузов, действующих на транспорте данного вида.