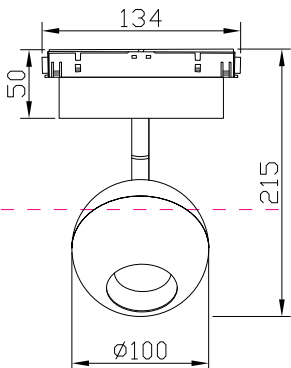
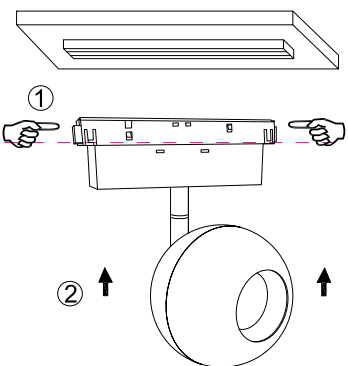



Instruction



LED
MAX 15W
850 Lumen

Model: TR028-2-15W4K-B
Collection: Magnetic track
 Resessed



Montageanleitung:

- Schalten Sie vor Installation der Leuchte über den Hauptschalter den Strom aus.
- Bereiten Sie den Platz vor, an dem Sie die Leuchte anbringen wollen: Für Einbauleuchten mit einer Montagebohrung und für Anbauleuchten mit einem Vertiefungsloch.
- Wenn Sie ein 220V-240V 50Hz Stromnetz, wenn möglich mit Erdungsleiter, zum Einbauort.
- Verbinden Sie die Leuchte mit dem 220V-240V 50Hz Stromnetz. Wenn die Befestigung der Leuchte nicht durch die Montagebohrung oder am dafür vorgesehenen Platz.
- Leuchte in der Montagebohrung / -vertiefung einlegen.
- Verbinden Sie den Strom an und überprüfen Sie die Funktionstüchtigkeit der Leuchte.

Assembly Manual:

- The installation of the lamp shall be performed with the power supply disconnected.
- Prepare a place to install the lamp: a mounting hole for built-in lamps and a seat for surface-mounted lamps.
- Take 220V-240V 50Hz power wires, including a grounding wire, if any, out to the place where you want to install the lamp.
- Connect the lamp to the 220V-240V 50Hz power supply network. If the lamp has a grounding wire, it shall be also connected.
- Install the lamp in the mounting hole/socket and secure tightly.
- Install a bulb in the socket and fix the bulb.
- Switch on the power supply for the lamp and make sure that the lamp operates properly.

Інструкція з монтажу:

- Установіть світлоприймача заблоковано при вимкненні електричної мережі.
- Підготуйте місце для установки світлоприймача - монтажний отвір для вбудованих, посадочне місце для накладних.
- Виведіть в місце установки проводів живлення 220V-240V 50 Гц.
- Виведіть в місце установки провод живлення 220V-240V 50 Гц в своє місце встановлення.
- Підключіть світлоприймач до мережі 220V-240В 50 Гц. Якщо в світлоприймачі є дрот заземлення, його також необхідно підключити.
- Підключіть світлоприймач до мережі живлення 220V-240В 50 Гц.
- Налітьно закріплити.
- Встановіть лампу у люльку і зафіксувати її.
- Включіть подачу електричного струму до світлоприймача і переконатися в його правильній роботі.

Інструкція по установке:

- Установите светлоприёмника отключившись при выключенной электрической сети.
- Подготовьте место для установки светлоприймача: монтажное отверстие для встраиваемых, посадочное место для накладных.
- Выведите в место установки провод питания 220V-240V 50 Гц.
- Выведите в место установки провод живления 220V-240В 50 Гц в свое место в установление.
- Подключите светлоприёмник до мережи 220V-240В 50 Гц. Если в светлоприёмнике есть провод заземления, его также необходимо подключить.
- Подключите светлоприёмник до мережи живления 220V-240В 50 Гц.
- Установите светлоприёмник в монтажное отверстие/посадочное место.
- Установите лампу в люльку и зафиксируйте её.
- Включите подачу питания на светлоприёмник и убедитесь в его корректной работе.

Vertretung des Herstellerwerks / Manufacturer factory
affiliate / Filiale de l'usine du fabricant / Filiale di fabbrica
produttore / Filial de la fabrică / Fabrica de filial / Šube
Fabrika / Cabang Pabrik / Branch Factory / Fabrica de ramură
/ Branch Factory / Oddział Fabryka / Оффшан завода
материалов / Оффшан заводу виробництва / Оффшан
материалов-производства / Оффшан завод виробництва /
Делови представителство / Представителство /
тамбовоуправу / Репрезанса / 代表 工廠 China.

