

Электронная документация

АЛЮМИНИЕВАЯ ПОЛОСА ARH-W30-2000 ANOD

ОПИСАНИЕ

- Алюминиевая полоса для установки лент и создания скрытого освещения.

ПРИМЕНЕНИЕ

- Служит основанием и теплоотводом, продлевает жизнь светодиодным лентам.
- Для светодиодных лент шириной до 30 мм.



30 мм




Накладной



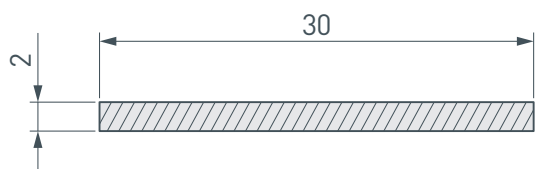
Серебристый

ПАРАМЕТРЫ

Артикул	022489
Модель	ARH-W30-2000 ANOD
Цвет	 серебристый
Покрытие	анодированное
Форма (сечение)	прямоугольная
Назначение	для контурной подсветки
Размеры полосы	2000×30×2 мм
Ширина площадки для лент	30 мм
Рассеиваемая (отводимая) тепловая мощность* на 1 м	17 Вт

* При использовании светодиодных лент и линеек.

ЧЕРТЕЖ



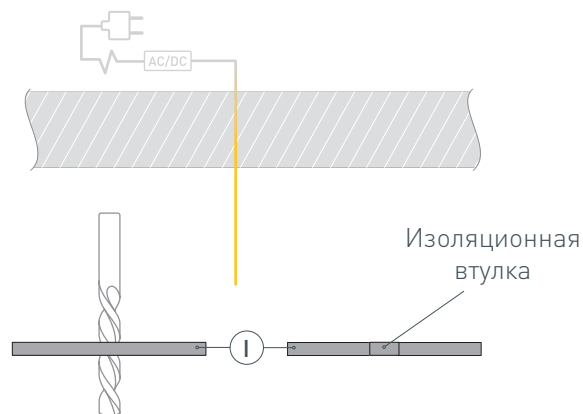
РУКОВОДСТВО ПО МОНТАЖУ ПРОФИЛЯ

Установка полосы на клей-герметик
Необходимые компоненты:

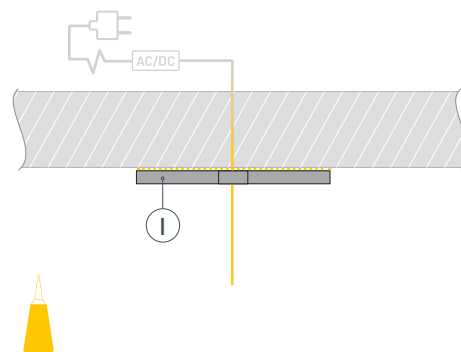
Ⓘ  Полоса

Ⓜ  Светодиодная лента

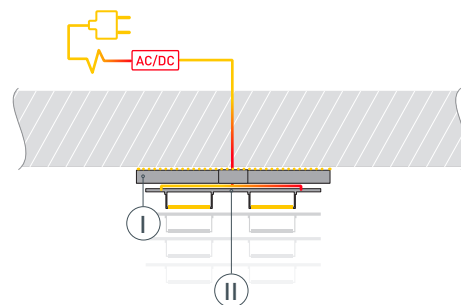
- 1** / Подготовьте поверхность для установки полосы Ⓘ.
Выведите наружу кабель от источника питания для светодиодной ленты.
Просверлите отверстие в полосе Ⓘ для вывода кабеля питания светодиодной ленты. Установите и зафиксируйте в полосе Ⓘ в отверстии для кабеля питания светодиодной ленты проходную изоляционную втулку.



- 2** / Проведите кабель питания через изоляционную втулку в полосе Ⓘ. Нанесите слой клея-герметика на предварительно обезжиренную полосу Ⓘ. Установите подготовленную полосу Ⓘ на поверхность. При необходимости удалите излишки клея-герметика.



- 3** / Перед приклеиванием светодиодной ленты Ⓜ рекомендуется обезжирить поверхность полосы Ⓘ. Установите светодиодную ленту Ⓜ на полосу Ⓘ. Максимально допустимая для подключения длина отрезка светодиодной ленты указана в инструкции к светодиодной ленте. Подключите светодиодную ленту Ⓜ к источнику питания, строго соблюдая полярность, обозначенную на плате светодиодной ленты. Для обеспечения равномерного свечения ленты по всей длине рекомендуется подавать питание на светодиодную ленту с двух сторон.



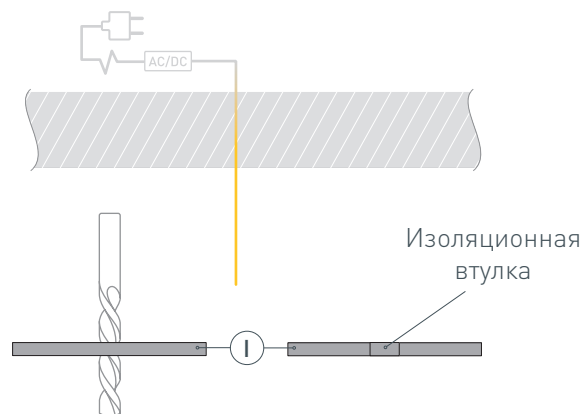
РУКОВОДСТВО ПО МОНТАЖУ ПРОФИЛЯ

Установка полосы на саморезы
Необходимые компоненты:

①  Полоса

②  Светодиодная лента

- 1** / Подготовьте поверхность для установки полосы ①.
Выведите наружу кабель от источника питания для светодиодной ленты.
Просверлите отверстие в полосе ① для вывода кабеля питания светодиодной ленты. Установите и зафиксируйте в полосе ① в отверстии для кабеля питания светодиодной ленты проходную изоляционную втулку.



- 2** / Просверлите отверстия $\varnothing 4$ мм для установки полосы ① на саморезы, расстояние между ними должно быть 500 мм.
С помощью зенковки снимите фаску, чтобы подготовить отверстие для посадки самореза, как показано на рис. 1.

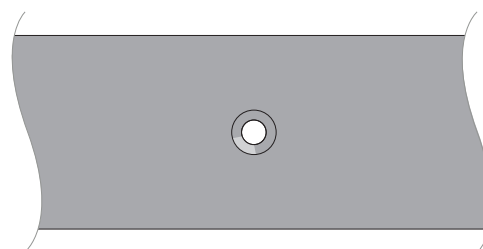
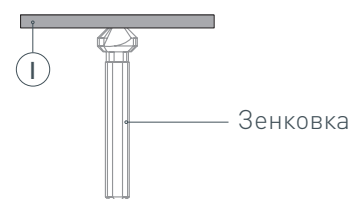
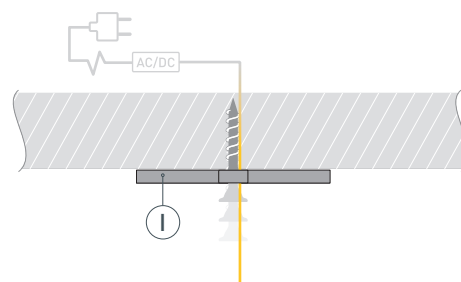


Рис. 1. Полоса ① со снятой фаской, вид сверху

- 3** / Перед установкой полосы ① разметьте места крепления на поверхности. Проведите кабель питания через изоляционную втулку в полосе ① и установите полосу ① на поверхность с помощью саморезов.



- 4 / Перед приклеиванием светодиодной ленты ② рекомендуется обезжирить поверхность полосы ①. Установите светодиодную ленту ② на полосу ①. Максимально допустимая для подключения длина отрезка светодиодной ленты указана в инструкции к светодиодной ленте. Подключите светодиодную ленту ② к источнику питания, строго соблюдая полярность, обозначенную на плате светодиодной ленты. Для обеспечения равномерного свечения ленты по всей длине рекомендуется подавать питание на светодиодную ленту с двух сторон.

