

Технические данные

Светодиодный светильник ПромЛед Даунлайт 20
QM 4000K Опал



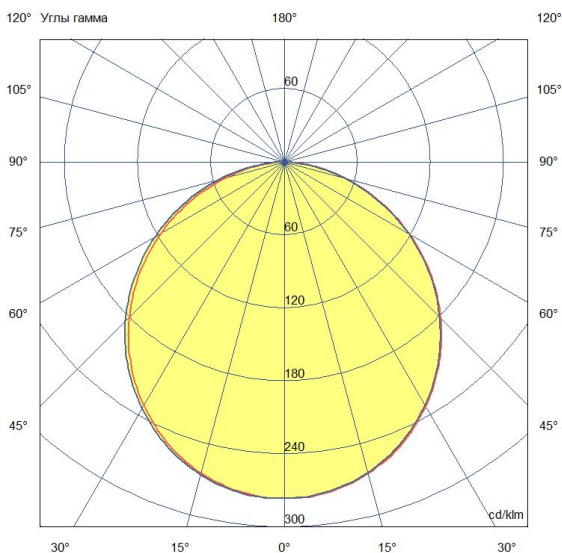
1. Описание серии

Серия встраиваемых светодиодных светильников для освещения торговых, офисных, административных помещений, конференц-залов, холлов и коридоров.

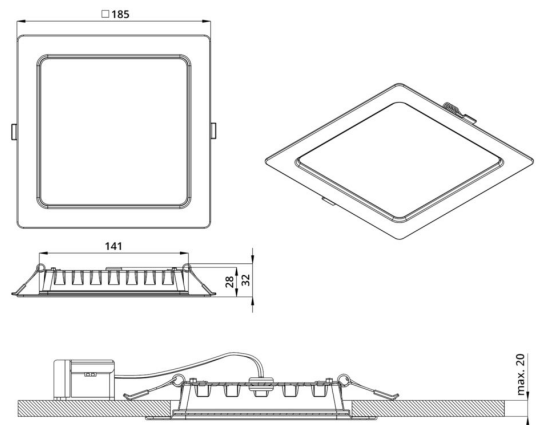
Эффективность светильника до 132 лм/Вт, мощностью ряд от 5 до 25 Вт. Корпус выполнен из тонколистовой стали с полимерным покрытием, представлен в двух типоразмерах – S и M. Светодиодные платы квадратной формы из алюминия обеспечивают равномерный и эффективный теплоотвод от светодиодов. Опаловый рассеиватель позволяет добиться мягкого и комфортного освещения. Светильник устанавливается в монтажное отверстие с помощью специальных зажимных пружин.

2. КСС и Габаритный чертеж

Кривая силы света



Габаритный чертеж



3. Основные технические данные и характеристики

| Характеристики | Значение |
|---|--|
| Мощность, [Вт ±10%]: | 20 |
| Световой поток светильника, [лм ±5%]: | 2 380 |
| Номинальная коррелированная цветовая температура по ГОСТ 34819-2021, [К]: | 4 000 |
| Тип кривой силы света: | косинусная |
| Тип рассеивателя: | опал |
| Угол излучения, [°]: | 110 |
| Индекс цветопередачи (CRI), не менее: | 80 |
| Род тока: | АС |
| Коэффициент пульсации (Кп), не более, [%]: | 1 |
| Напряжение питания, [В]: | ~176-264 |
| Частота напряжения электропитания, [Гц ±10%]: | 50 |
| Коэффициент мощности (P _f), не менее: | 0,96 |
| Класс защиты от поражения электрическим током (по ГОСТ IEC 60598-1-2017): | II |
| Рекомендуемая высота установки, [м]: | 2-6 |
| Степень защиты от пыли и влаги (по ГОСТ IEC 60598-1-2017): | IP30 |
| Климатическое исполнение (по ГОСТ 15150-69): | УХЛ2 |
| Температура эксплуатации, [°C]: | от -40 до +50 |
| Срок службы светильника, не менее, [лет]: | 12 |
| Срок службы светодиодов, не менее, [ч]: | 100 000 |
| Гарантийный срок на светильник, [мес.]: | 60 |
| Материал корпуса: | тонколистовая сталь с полимерным покрытием |
| Материал рассеивателя: | УФ-стабилизированный поликарбонат |
| Габаритные размеры, не более, [мм]: | 185×185×32 |
| Тип крепления: | встраиваемый |
| Масса, [кг]: | 0,5 |