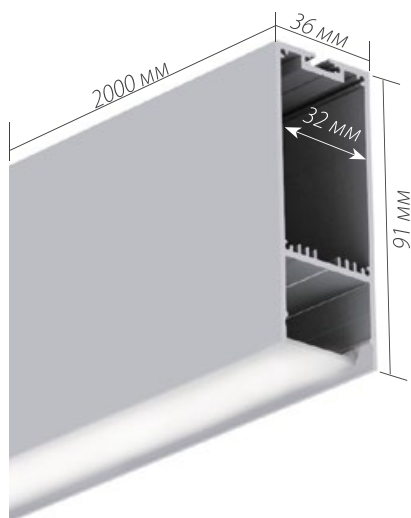


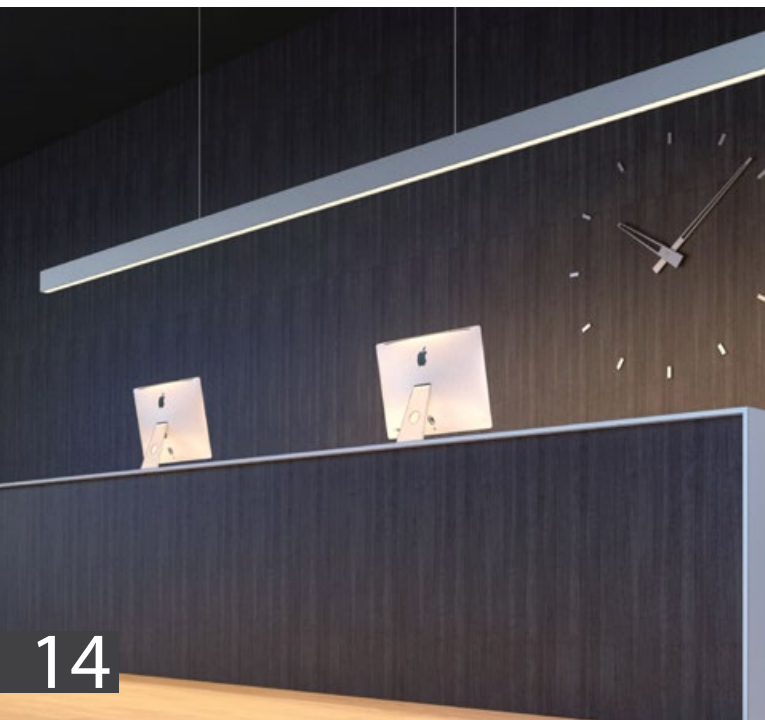
# SL-LINE-3691-2000

Анодированный алюминиевый профиль

Подвесной / Накладной



арт. 019 302



## ОСНОВНОЕ ОСВЕЩЕНИЕ

СТАНДАРТНЫЕ АКСЕССУАРЫ

ДОПОЛНИТЕЛЬНЫЕ АКСЕССУАРЫ



Заглушки x2

019 303



Экран

019 301



Светодиодные ленты 24 В  
SMD 2835 3x2 (252 шт/м)



019 924	Холодный
019 925	Белый
019 926	Дневной
019 927	Теплый 3000K
019 929	Теплый 2700K



Блок питания  
60 Вт (24 В)

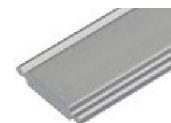
018 553	IP20
018 982	IP65

ДОПОЛНИТЕЛЬНЫЕ АКСЕССУАРЫ



Подвес

019 391	2000мм
019 392	4000мм



Соединитель

019 856 1000мм



Соединитель

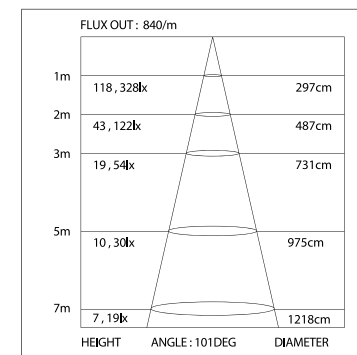
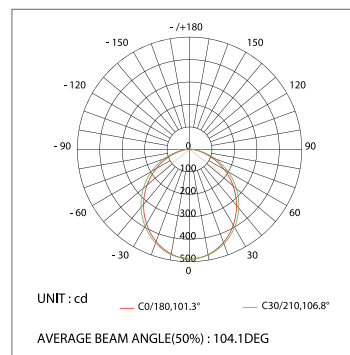
019 387



Соединитель угловой

019 388

ДИАГРАММА ОСВЕЩЕННОСТИ\*



\*Измерено при длине ленты и профиля 1.2м