



## 10 Гарантийные обязательства:

- 10.1 Гарантийный срок – 2 года при соблюдении правил эксплуатации.  
10.2 За неправильную транспортировку, хранение, монтаж и эксплуатацию светильника, изготовитель ответственность не несет.  
10.3 При отсутствии номера партии, даты продажи, штампа торгующей организации, подписей продавца и покупателя на Гарантийном талоне, гарантийный срок исчисляется со дня изготовления изделия.  
10.4 Номер партии и дата изготовления нанесены на корпус светильника в формате XX-YY.ZZZZ, где XX обозначает код завода-изготовителя, YY – месяц, ZZZZ – год.

## 11 Гарантийный талон:

- 11.1 Гарантийный талон действителен только при заполнении всех данных.

Номер партии и дата изготовления	Заполняется продавцом	см. на корпусе изделия	
Дата продажи		дд/мм/ гггг	
Адрес продавца		штамп магазина	
Штамп продавца		подпись, штамп продавца	
Покупатель		ФИО, подпись	

**RU** Изготовитель: «ОПАЛТЕК (ГК) Лимитед» Флэт А, 9 Флор, Селвин Фэктори Билдинг, 404 Квун-Тонг роуд, Квун-Тонг, Коулун, Гонконг, Китай. Сделано в Китае.  
Уполномоченная организация (Импортер): ООО «ВТЛ» Россия, 192102, Санкт-Петербург, ул. Бухарестская, д. 22, корп. 2, лит. Д, пом.1-Н, офис 115.  
Гарантия: 2 года. Дату изготовления смотри на изделии.  
Срок годности: не ограничен.



**UA** Виробник: «ОПАЛТЕК (ГК) Лімітед», Флет А, 9 Флор, Селвін Фекторі Білдінг, 404 Квун-Тонг роуд, Квун-Тонг, Коулун, Гонконг, Китай. Зроблено в Китаї.  
Постачальник в Україні: ТОВ «ДЖАЗ ЛАЙТ» 04112, м. Київ, вул. Дегтярівська, 50, оф. 604.  
Тел. (044) 451-51-37  
Гарантія: 2 роки.  
Дата виготовлення (див. на виробі). Термін придатності: не обмежений.



**BY** Вытворца: «ОПАЛТЕК (ГК) Лімітэд» Флэт А, 9 Флор, Селвін Фэктор Білдынг, 404 Квун-Тонг роуд, Квун-Тонг, Коулун, Гонконг, Кітай. Зроблены ў Кітаі.  
Ўпаўнаважаная арганізацыя (Імпарцёр): П Кашкан Андрэй Алегавіч. 220025, г. Мінск, вул. Ясеніна д.34, кв. 25  
Тэл: +375 (33) 366-33-70  
kashkan\_andrew@inbox.ru  
Гарантыя: 2 гады. Дату вырабы: (гл. на вырабе). Тэрмін прыдатнасці: не абмежаваны.



# СВЕТИЛЬНИК СВЕТОДИОДНЫЙ ВСТРАИВАЕМЫЙ ПОВОРОТНЫЙ СЕРИИ **PSP-R, PSP-S**

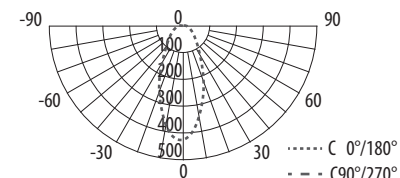
## 1 Назначение:

- Светильник светодиодный встраиваемый поворотный PSP (далее – светильник) предназначен для акцентного и зонированного освещения объектов в жилых и общественных помещениях, в офисах, магазинах, холлах и вестибюлях, выставочных залах, музеях.
- Светильник рассчитан для работы от сети переменного тока ~165-265В/50-60Гц. В светильнике, в качестве источников света, используются светодиоды SMD 2835.
- Светильник производится в климатическом исполнении УХЛ4 по ГОСТ 15150-69, для использования в помещениях, нижняя пороговая рабочая температура +1°, верхнее +50°.
- Светильник соответствует классу защиты II от поражения электрическим током.
- Светильник может быть установлен во все типы подвесных потолков.

## 2 Преимущества:

- Светильник регулируется для точного направления светового потока на освещаемый объект. Угол поворота – ±30° (Рис.2).
- Светильник имеет мгновенное включение, обеспечивает высококачественную цветопередачу.
- Светильник экономичен в эксплуатации.

## 3 Кривые силы света:



#### 4 Технические характеристики светильника:

	PSP-R 9044 7W SILV 4000K 38° IP40	PSP-S 9044 7W WHITE 4000K 38° IP40	PSP-R 9044 7W WHITE 4000K 38° IP40	PSP-R 9044 7W WHITE 3000K 38° IP40	PSP-S 9044 7W WHITE 3000K 38° IP40	PSP-R 9044 7W GOLD 3000K 38° IP40	PSP-R 9044 7W SILV 3000K 38° IP40
Номинальная мощность, Вт	7	7	7	7	7	7	7
Цветовая температура, К	4000	4000	4000	3000	3000	3000	3000
Входное напряжение, В	~165-265	~165-265	~165-265	~165-265	~165-265	~165-265	~165-265
Потребляемый ток, А	0,02	0,02	0,02	0,02	0,02	0,02	0,02
Световой поток, Лм	500	500	500	500	500	500	500
Источник света, светодиоды LED	SMD 2835		SMD 2835			SMD 2835	
Количество светодиодов, шт	1	1	1	1	1	1	1
Индекс цветопередачи, Ra>	80	80	80	80	80	80	80
Коэффициент мощности	0,5	0,5	0,5	0,5	0,5	0,5	0,5
Угол светораспределения, гр°	38°	38°	38°	38°	38°	38°	38°
Степень защиты	IP40	IP40	IP40	IP40	IP40	IP40	IP40
Класс защиты от поражения электотоком	II	II	II	II	II	II	II
Класс энергетической эффективности	A+	A+	A+	A+	A+	A+	A+
Климатическое исполнение	УХЛ4	УХЛ4	УХЛ4	УХЛ4	УХЛ4	УХЛ4	УХЛ4
Диапазон рабочих температур, °С	+1°...+50°	+1°...+50°	+1°...+50°	+1°...+50°	+1°...+50°	+1°...+50°	+1°...+50°
Габаритные размеры, L*В*Н, мм	ø90x45	90x90x45	ø90x45	ø90x45	90x90x45	ø90x45	ø90x45
Установочный размер, мм	ø75	ø75	ø75	ø75	ø75	ø75	ø75
Вес нетто, кг	0,054	0,057	0,052	0,052	0,057	0,053	0,054
Цвет корпуса	серебро	белый	белый	белый	белый	золото	серебро
Материал корпуса	ABS пластик	ABS пластик	ABS пластик	ABS пластик	ABS пластик	ABS пластик	ABS пластик
Материал рассеивателя	полистирол		полистирол			полистирол	
Срок службы, часов	30 000	30 000	30 000	30 000	30 000	30 000	30 000
Гарантия	2 года	2 года	2 года	2 года	2 года	2 года	2 года

Технические характеристики определённого артикула Изделия указаны на упаковке. Фирма производитель оставляет за собой право на внесение изменений в конструкцию, дизайн и комплектацию Изделия, не ухудшающих его технических и потребительских характеристик.

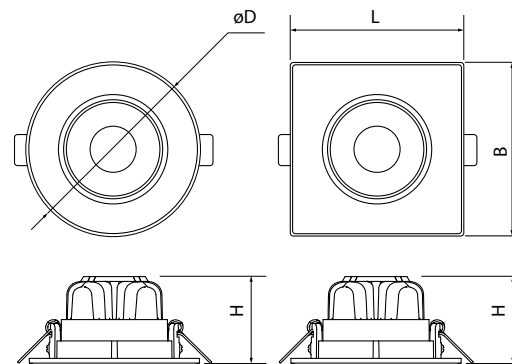


Рис. №1 PSP-R

Рис. №2 PSP-S

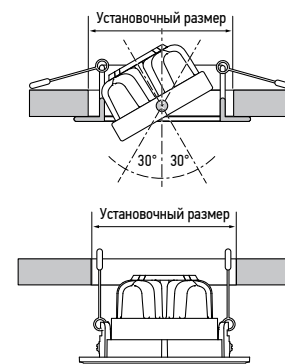


Рис. №3 Установочный размер

#### 5 Комплектность:

- 5.1 Светильник, шт. 1
- 5.2 Технический паспорт и руководство по эксплуатации, шт. 1
- 5.3 Упаковочная коробка, шт. 1

#### 6 Требования по технике безопасности:

- 6.1 Монтаж светильника, устранение неисправностей, чистка производится только при отключении электропитания квалифицированным специалистом.
- 6.2 Использование светильника допускается только при указанном напряжении сети.
- 6.3 Не располагать светильник вблизи горючих, легковоспламеняющихся предметов и химически активных элементов, а также нагревательных приборов.
- 6.4 Светильник ремонту не подлежит. При выходе из строя изделие утилизировать.

#### 7 Подготовка светильника к работе, установка, правила эксплуатации:

- 7.1 Распаковать Изделие, убедиться в его целостности и комплектации.
- 7.2 Подготовить потолочную поверхность к монтажу, предварительно вырезав установочное отверстие соответствующего диаметра.
- 7.3 Подключить к сети, соединив сетевые провода с соответствующими выводами Изделия. Обеспечьте надежность клеммного соединения.
- 7.4 Прочно зафиксируйте Изделие во встраиваемой поверхности.
- 7.5 В процессе эксплуатации, не реже двух раз в год, необходимы профилактический осмотр и чистка Изделия. Чистка изделия от загрязнения производится мягкой ветошью, смоченной слабым мыльным раствором только при отключенном питании.
- 7.6 Светильник PSP не диммируется.
- 7.7 Не допускается непрерывная работа Изделия более чем 16 часов в сутки.

#### 8 Условия транспортировки и хранения:

- 8.1 Транспортировка допускается любым видом крытого транспорта, обеспечивающего защиту упакованной продукции от механических повреждений, непосредственного воздействия атмосферных осадков и ударных нагрузок в соответствии с правилами перевозок грузов, действующих на транспорте данного вида.
- 8.2 Условия транспортирования в части воздействия механических факторов – группа С (средние) по ГОСТ 23216-78.
- 8.3 Условия хранения светильников должны соответствовать группе условий хранения 3 (Ж3) по ГОСТ 15150-69. Хранение осуществляется в упаковке изготовителя в закрытых помещениях с естественной вентиляцией при температуре от -50°С до +50°С и относительной влажности не более 98% при 35°С.

#### 9 Утилизация:

- 9.1 Светодиодные светильники относятся к малоопасным твердым бытовым отходам. Изделия необходимо утилизировать путем передачи в специализированные организации по переработке вторичного сырья в соответствии с законодательством стран, где произведена покупка.