

### Технические данные

Светодиодный светильник ПромЛед Прожектор v2.0 20 Эко 36-48V AC/DC 3000K 140×85°

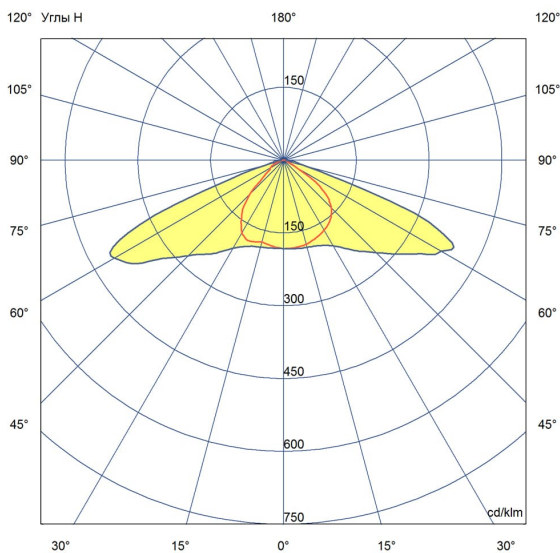


### 1. Описание серии

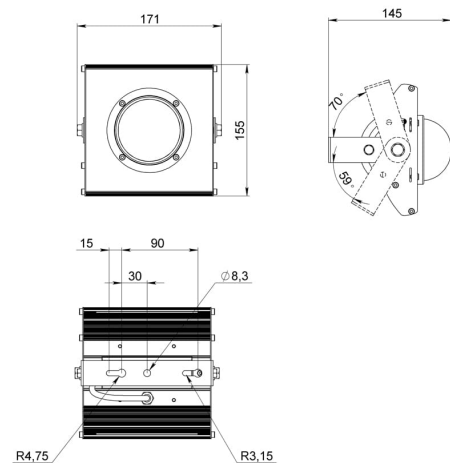
Светодиодные светильники «Прожектор v2.0 Низковольтный» спроектированы для освещения площадей, парковок, производственных или придомовых территорий, где не допускается стандартное напряжение сети 220 В. Имеет открытую конструкцию корпуса с изолированными драйверами IP67. Поворотный кронштейн позволяет смонтировать светильник под любым углом. Комплектуется светодиодными линзами на выбор: 60°, 90°, 120°, 140×85°, 130×30°. Подойдет для замены устаревших светильников с лампами ДРЛ 125-1000 и ДНаТ 70-400.

### 2. КСС и Габаритный чертеж

Кривая силы света



Габаритный чертеж



### 3. Основные технические данные и характеристики

| Характеристики  | Значение                        |
|---|---------------------------------|
| Мощность, [Вт ±10%]:  | 20                              |
| Световой поток светильника, [лм ±5%]:                                     | 2 600                           |
| Номинальная коррелированная цветовая температура по ГОСТ 34819-2021, [К]: | 3 000                           |
| Тип кривой силы света:  | широкая боковая                 |
| Угол излучения, [°]:  | 140x85                          |
| Индекс цветопередачи (CRI), не менее:                                     | 70                              |
| Род тока:   | AC/DC                           |
| Коэффициент пульсации (Кп), не более, [%]:                                | 1                               |
| Напряжение питания, [В]:  | 36-48                           |
| Частота напряжения электропитания, [Гц ±10%]:                             | 50                              |
| Класс защиты от поражения электрическим током (по ГОСТ IEC 60598-1-2017): | III                             |
| Рекомендуемая высота установки, [м]:                                      | 6-30                            |
| Степень защиты от пыли и влаги (по ГОСТ IEC 60598-1-2017):                | IP67                            |
| Климатическое исполнение (по ГОСТ 15150-69):                              | УХЛ1                            |
| Температура эксплуатации, [°С]:   | от -40 до +50                   |
| Срок службы светильника, не менее, [лет]:                                 | 12                              |
| Срок службы светодиодов, не менее, [ч]:                                   | 100 000                         |
| Гарантийный срок на светильник, [мес.]:                                   | 36                              |
| Материал оптического элемента:  | боросиликатное стекло           |
| Материал корпуса:   | экструдированный сплав алюминия |
| Цвет покраски:  | -                               |
| Габаритные размеры, не более, [мм]:                                       | 171x155x145                     |
| Тип крепления:  | поворотный кронштейн            |
| Масса, [кг]:  | 1,2                             |