

## Технические данные

Светодиодный светильник ПромЛед Акцент 12  
3000К 10°

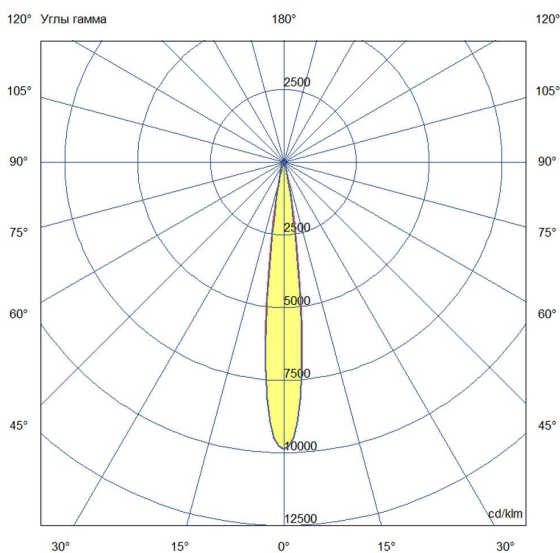


### 1. Описание серии

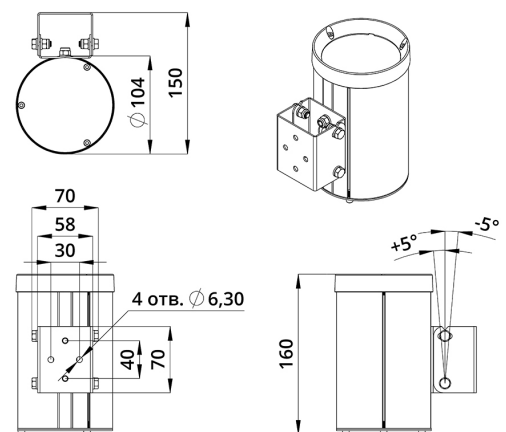
Серия архитектурных прожекторов для акцентной подсветки элементов зданий, создания вертикальных световых столбов на фасадах, маломощной подсветки отдельных объектов, например, скульптур. Экструдированный корпус из анодированного алюминия в цилиндрическом форм-факторе. Экструдированная светодиодная SMT-плата, диоды 3535 на керамической основе с первичной оптикой. Рассеиватель изготовлен из ударопрочного поликарбоната. На каждый светодиод установлена индивидуальная линза из ПММА. Крепление – стальной поворотный кронштейн. В наличии как однонаправленные, так и двунаправленные светильники. Окраска корпуса возможна в любой цвет из каталога RAL.

### 2. КСС и Габаритный чертеж

Кривая силы света



Габаритный чертеж



### 3. Основные технические данные и характеристики

Характеристики	Значение
Мощность, [Вт ±10%]:	12
Световой поток светильника, [лм ±5%]:	1 320
Номинальная коррелированная цветовая температура по ГОСТ Р 54350-2015, [К]:	3 000
Тип кривой силы света:	концентрированная
Двойной угол половинной яркости, [°]:	10
Индекс цветопередачи (CRI), не менее:	70
Коэффициент пульсации (Кп), не более, [%]:	1
Род тока:	AC
Напряжение питания, [В]:	176-264
Частота напряжения электропитания, [Гц ±10%]:	50
Коэффициент мощности (P <sub>f</sub> ), не менее:	0,9
Класс защиты от поражения электрическим током (по ГОСТ IEC 60598-1-2017):	I
Степень защиты от пыли и влаги (по ГОСТ Р МЭК 60598-1-2017):	IP67
Климатическое исполнение (по ГОСТ 15150-69)	УХЛ1
Температура эксплуатации, [°С]:	от -50 до +50
Срок службы светильника, не менее, [лет]:	12
Гарантийный срок, [мес.]:	60
Срок службы светодиодов, не менее, [ч]:	100 000
Материал корпуса:	экструдированный сплав алюминия
Материал рассеивателя:	УФ-стабилизированный поликарбонат
Цвет покраски	-
Габаритные размеры, [мм]:	160x150x104
Тип крепления:	поворотный кронштейн
Масса, [кг]:	0,8