

### Технические данные

Светодиодный светильник ПромЛед Магистраль v2.0 200 4500К 120°



#### 1. Описание серии

Уличные светильники «Магистраль v2.0» подойдут для освещения автомагистралей, городских улиц, парков и придомовых территорий.

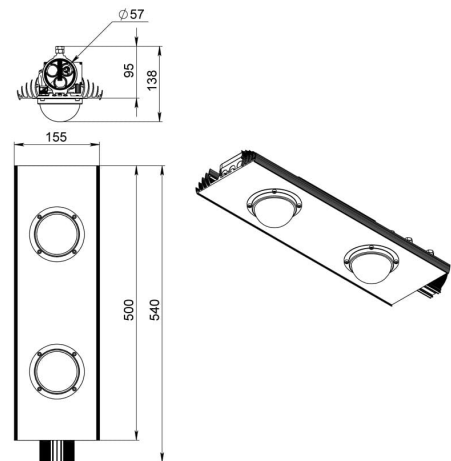
Открытая конструкция экструдированного корпуса из алюминия имеет низкий вес. Вторичная оптика и источник питания со степенью защиты IP67 позволяют использовать светильник в любых погодных условиях. Светильники предназначены для установки на консоль.

#### 2. КСС и Габаритный чертеж

Кривая силы света



Габаритный чертеж



### 3. Основные технические данные и характеристики

| Характеристики   | Значение                        |
|--|---------------------------------|
| Мощность, [Вт ±10%]:   | 200                             |
| Световой поток светильника, [лм ±5%]:  | 22 800                          |
| Номинальная коррелированная цветовая температура по ГОСТ 34819-2021, [К]:  | 4 500                           |
| Тип кривой силы света:   | косинусная                      |
| Угол излучения, [°]:   | 120                             |
| Индекс цветопередачи (CRI), не менее:  | 70                              |
| Род тока:  | AC                              |
| Коэффициент пульсации (Кп), не более, [%]:   | 1                               |
| Напряжение питания, [В]:   | ~176-264                        |
| Частота напряжения электропитания, [Гц ±10%]:  | 50                              |
| Коэффициент мощности (P <sub>f</sub> ), не менее:  | 0,98                            |
| Класс защиты от поражения электрическим током (по ГОСТ IEC 60598-1-2017):  | I                               |
| Рекомендуемая высота установки, [м]:   | 5-30                            |
| Степень защиты от пыли и влаги (по ГОСТ IEC 60598-1-2017):   | IP67                            |
| Климатическое исполнение (по ГОСТ 15150-69):   | УХЛ1                            |
| Температура эксплуатации, [°C]:  | от -60 до +50                   |
| Срок службы светильника, не менее, [лет]:  | 12                              |
| Срок службы светодиодов, не менее, [ч]:  | 100 000                         |
| Гарантийный срок на светильник, [мес.]:  | 60                              |
| Материал оптического элемента:   | боросиликатное стекло           |
| Материал корпуса:  | экструдированный сплав алюминия |
| Цвет покраски:   | -                               |
| Габаритные размеры, не более, [мм]:  | 540×158×138                     |
| Тип крепления:   | консольный                      |
| Масса, [кг]:   | 3,6                             |
| Интерфейс управления/диммирования:   | -                               |
| Стойкость к микросекундным импульсам большой энергии по СТБ МЭК 61000-4-5-2006 (IEC 61000-4-5:2005), L/N-Рe, [кВ]: | 10                              |
| Стойкость к микросекундным импульсам большой энергии по СТБ МЭК 61000-4-5-2006 (IEC 61000-4-5:2005), L-N, [кВ]:    | 6                               |