

ВОЗМОЖНЫЕ НЕИСПРАВНОСТИ И СПОСОБЫ ИХ УСТРАНЕНИЯ

Прожектор не включается (не светит)	Отсутствие питающего напряжения в электрической сети; Неисправен кабель питания прожектора; Отсутствие контакта(соединений) проводов и клеммных зажимов; Неисправен LED-драйвер(блок питания) прожектора;	Проверить наличие питающего напряжения в электрической сети; Проверить целостность кабеля питания; Проверить наличие контакта(соединений) проводов и клеммных зажимов; Обратитесь в сервисный центр или на завод-изготовитель;
Прожектор включается (светит), но периодически мерцает	Переход LED-драйвера в аварийный режим из-за перепадов напряжения в сети; Неисправен LED-драйвер прожектора;	Устранить проблемы в электрической сети; Обратитесь в сервисный центр или на завод-изготовитель;
Прожектор светит тусклее, чем обычно	Частичный выход из строя светодиодного модуля прожектора, LED-драйвера;	Обратитесь в сервисный центр или на завод-изготовитель;

6. СВЕДЕНИЯ ОБ УТИЛИЗАЦИИ

Выработавший свой срок службы прожектор относится к отходам IV класса опасности (мало опасные). После окончания срока службы прожектора его необходимо сдать в специализированную организацию, имеющую лицензию на право утилизации опасных отходов или отправить на завод-изготовитель.

7. ПРАВИЛА ХРАНЕНИЯ И ТРАНСПОРТИРОВКИ

Прожектор поставляется упакованным в коробку из гофрокартона.

Прожектор транспортируются всеми видами крытого транспорта в соответствии с правилами, действующими на каждом используемом виде транспорта.

Условия транспортирования в части воздействия механических факторов должны соответствовать условиям по ГОСТ 23216.

Условия транспортирования в части воздействия климатических факторов должны соответствовать условиям хранения 5 по ГОСТ 15150.

Сроки транспортирования должны входить в общий срок службы прожекторов(не более 3 месяцев).

Условия хранения прожектора в упаковке изготовителя в части воздействия климатических факторов должны соответствовать условиям хранения 2 по ГОСТ 15150 и ГОСТ 23216.

8. ГАРАНТИЙНЫЕ ОБЯЗАТЕЛЬСТВА

Изготовитель гарантирует соответствие прожектора техническим характеристикам при соблюдении потребителем условий эксплуатации, транспортирования, хранения и монтажа.

Гарантийный срок прожектора составляет - **5 лет** со дня даты продажи, а в случае невозможности ее установления - с даты отгрузки покупателю. Производителем сроки гарантии могут быть увеличены.

Бесплатный ремонт, замена прожектора(или его частей) в случае его неисправности в течение гарантийного срока осуществляется заводом-изготовителем при условии соблюдения потребителем условий транспортирования, хранения, монтажа и эксплуатации.

К гарантийному ремонту принимаются изделия, не подвергавшиеся разборке и конструктивным изменениям, не имеющие механических повреждений, при сохранении защитных наклеек, пломб, паспорта(копия) предприятия - изготовителя и упаковки.

Ремонт изделия(или его частей) осуществляет, непосредственно, завод-изготовитель или авторизованные СЦ (сервисный центр).

Для извещения о гарантийном случае Вы можете воспользоваться любым из вариантов:

- позвонить по номеру телефона **8 800-500-09-16** (бесплатно) и в тоновом режиме нажать кнопку «4». Вы будете перенаправлены на специалиста колл-центра гарантийной службы;
- сообщить на электронный адрес service@fereks.ru;
- заполнить форму обратной связи на сайте www.fereks.ru в разделе "Гарантия и поддержка".

СВИДЕТЕЛЬСТВО О ПРИЕМКЕ

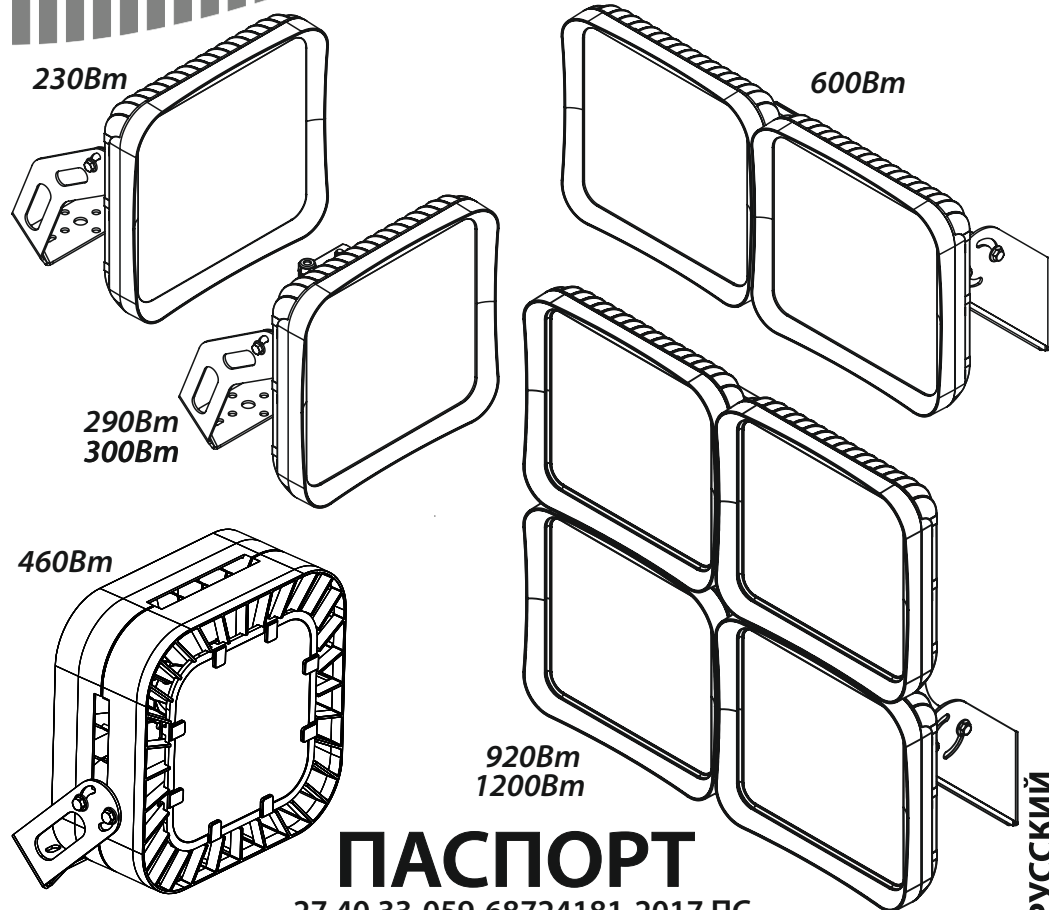


ООО «ТОРГОВЫЙ ДОМ «ФЕРЕКС»
422624, Россия,
Республика Татарстан,
с. Столбище, ул. Совхозная, 48
+7 (843) 784 10 13, 8 800 500 09 16
www.fereks.ru, office@fereks.ru

ФЕРЕКС

светодиодные решения

ОСВЕЩЕНИЕ БОЛЬШИХ ОБЪЕКТОВ, ТЕРРИТОРИЙ, СПОРТИВНЫХ СООРУЖЕНИЙ



ПАСПОРТ

27.40.33-059-68724181-2017 ПС

Прожектор светодиодный серия FFL-sport

EAC

РОССИЙСКАЯ ФЕДЕРАЦИЯ
Республика Татарстан

ТАИССР
1920-2020

РУССКИЙ

1. ОБЩИЕ СВЕДЕНИЯ И НАЗНАЧЕНИЕ

Пржектор светодиодной серии FFL-sport (далее прожектор), предназначен для освещения спортивных объектов, открытых пространств, строительных площадок и т.д. Произведен по ТУ 27.40.33-059-68724181-2017, соответствует требованиям технических регламентов ТР ТС 004/011, ТР ТС 020/2011, ТР ЕАЭС 037/2016.

2. ОСНОВНЫЕ ТЕХНИЧЕСКИЕ ХАРАКТЕРИСТИКИ

Кривая силы света	Потребляемая мощность прожектора, Вт*230 / 290 / 300 / 460 / 600 / 920 / 1200
C120	Номинальное напряжение питания(АС), В230
D60	Диапазон рабочего напряжения питания(АС), В176 - 264
F15	Частота, Гц50
F30	Коэффициент мощности драйвера (cos φ), не менее0,96
A	Класс защиты от поражения электрическим током
A1	Класс светораспределенияП(прямой)
F20	Световой поток прожектора, лм**(28369; 29258; 28015; 28078; 28134) / (27600) / (28460) / (34606; 38531; 34175; 34251; 34320) / (50601; 50784; -) / (69212; 77062; 68350; 68503; 68640) / (113475; 117034; 112062; 112311; 112535) / ((-; -); (-;142766); (-;136702); (155688;137005); (-;137280)
F40	Цветовая температура, К5700
	Индекс цветопередачиCRI90
	Коэффициент пульсации светового потока, не более1%
	Тип КСС(кривая силы света)C110;C120-косинусная 110°;120°; D60-глубокая 60°; F15-концентрированная 15°; F30-концентрированная 30°; A(A1)-асимметричная; F20, F40-концентрированная 20°, 40°
	Температура эксплуатации, °Сот-40 до +50(от-60 до +50)
	Вид климатического исполненияУ1(УХЛ1)
	Степень защиты от воздействия окружающей средыIP66
	Корпус прожекторасплав алюминия с полимерным покрытием
	Материал светопропускающей оболочки***ПММА / ЗС / ЗС+ПММА
	Креплениеповоротный кронштейн
	Максимальная площадь проекции прожектора, подвергаемая воздействию ветра, м*0,16 / 0,16 / 0,16 / 0,16 / 0,32 / 0,65 / 0,65
	Высота установки прожектора, м*20-22 / 20-22 / 20-22 / 20-30 / 10-15 / 15-30 / 20-30
	Габаритные размеры(ДхШхВ), мм*415x450x370 / 415x450x370 / 445x415x370 / 420x400x300 / 830x460x455 / 830x815x455 / 830x815x455
	Масса, не более, кг*12,8 / 12,8 / 12,8 / 15,0 / 30,2 / 52,0 / 52,0
	Ресурс работы прожектора, не менее, ч.100 000

* - для FFL-sport xx-230 / 290 / 300 / 460 / 600 / 920 / 1200
 ** - для FFL-sport xx-230-957-xxx / FFL-Sport 25-290-957-A1 / FFL-sport 25-300-957-A1 / FFL-sport xx-300-957-xxx / FFL-sport xx-460-957-F20; F40; A) / FFL-sport xx-600-957-xxx / FFL-sport xx-920-957-xxx / FFL-sport xx-1200-(850; 957)-xxx (световой поток указан для модификаций(**) с КСС: А; С120; D60; F15; F30)
 *** - для FFL-sport xx-xxx-xxx-(C120; D60; F15; F30) / FFL-sport xx-xxx-xxx-A

Структура обозначения прожектора

FFL-sport xx-xxx-xxx-xxx

1 - Наименование серии;
 2 - Номер модификации(01-99);
 3 - Номинальная потребляемая мощность прожектора;
 4 - Цветовой код: трехзначное число, первая цифра которого соответствует первой цифре индекса цветопередачи(CRI, при CRI80-допускается не указывать), а вторая и третья цифры соответствуют первым двум цифрам коррелированной цветовой температуры: 27(2700К)-65(6500К);
 5 - Тип кривой силы света(КСС).

3. КОМПЛЕКТ ПОСТАВКИ
 Прожектор, шт.1 Паспорт, шт.1 Упаковка, шт.1
 Соединитель IP67;IP68(для FFL-sport xx-230(290;300)), шт.1(+1, димминг)
 Соединитель IP67;IP68(тип-Т)(для FFL-sport xx-600(920;1200)),шт. ...1/3(+1/3, димминг)

4. ТРЕБОВАНИЯ ПО МОНТАЖУ И ЭКСПЛУАТАЦИИ

Монтаж и эксплуатация прожектора должна производиться в соответствии с паспортом на изделие, а также «Правилами технической эксплуатации электроустановок потребителей».

Все работы по монтажу, замене, подключению прожектора должны проводиться только при отключенном питающем напряжении.

При подключении проводов питания к прожектору необходимо обеспечить степень защиты соединения не ниже степени защиты прожектора.

Перед вводом в эксплуатацию прожектор должен быть заземлен, характеристики заземления должны соответствовать ГОСТ 12.1.030.

Проектной позицией (нормальным рабочим положением) прожектора является положение, при котором его световой поток обращен в нижнюю полусферу.

При эксплуатации прожектора его положение должно быть отрегулировано таким образом, чтобы глаз наблюдателя был максимально защищен от слепящего воздействия.

Эксплуатация прожектора с поврежденной светопропускающей оболочкой не допускается.

Не допускается эксплуатация прожектора с поврежденной изоляцией проводов.

Нормы качества электроэнергии должны соответствовать требованиям ГОСТ 32144-2013.

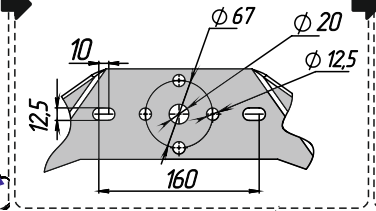
5. ИНСТРУКЦИЯ ПО МОНТАЖУ И ПОДКЛЮЧЕНИЮ

Распакуйте прожектор

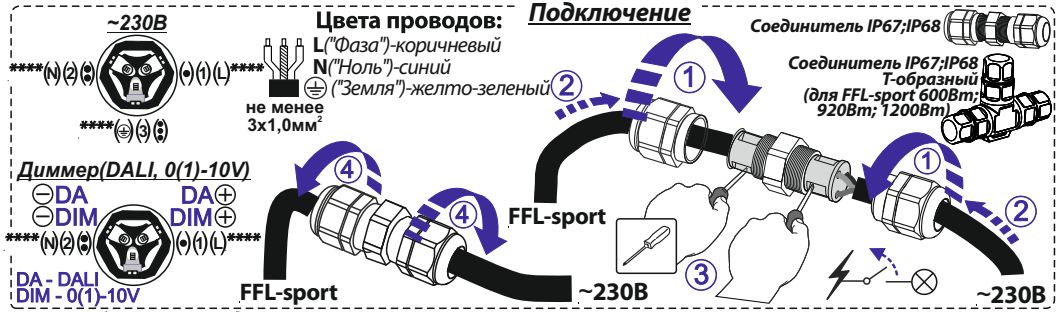
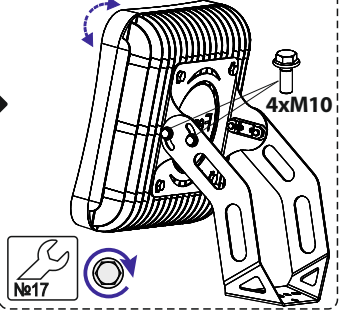


FFL-sport 230Вт;290Вт;300Вт

Установите кронштейн на монтажную поверхность и закрепите с помощью винтов, болтов, анкеров (в комплект не входят). (аналогично для FFL-sport xx-460-xxx)

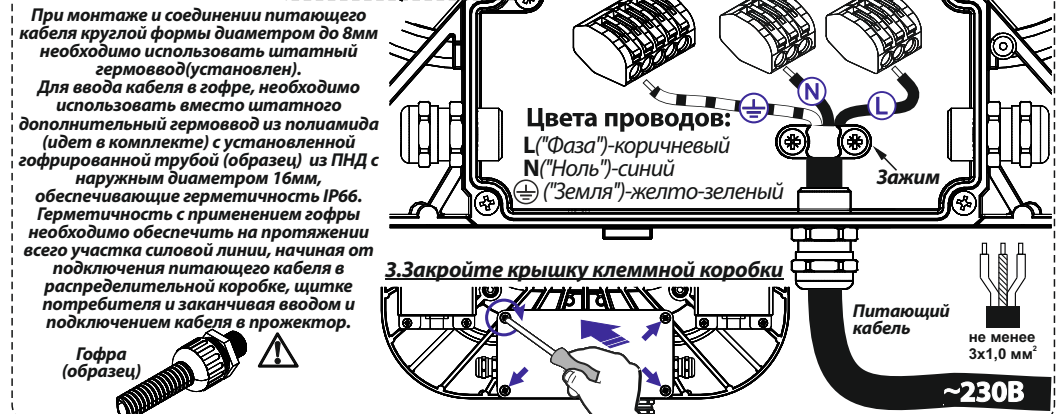
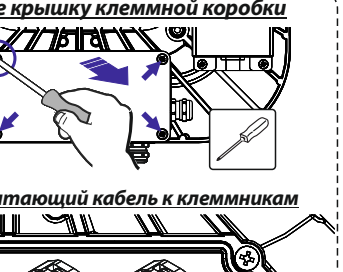
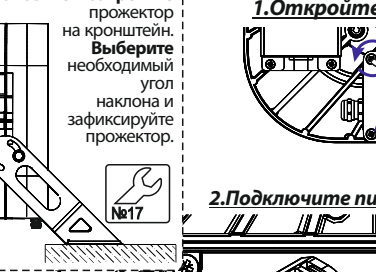
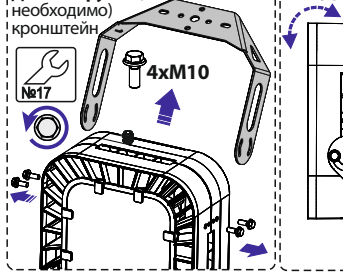


Установите и закрепите прожектор на кронштейн. Выберите необходимый угол наклона и зафиксируйте прожектор.



*** - обозначения на соединителе IP67;IP68(в комплекте могут отличаться в зависимости от используемого типа)

Монтаж FFL-sport 460Вт



Монтаж и подключение FFL-sport 600; 920Вт; 1200Вт осуществляется аналогично.
 ⚠ В модификациях с диммингом (0(1)-10V, DALI и т.д.) соответствующий вывод прожектора обозначен этикеткой с цветовой маркировкой сигналов управления.