

ИСТОЧНИКИ ПИТАНИЯ АВАРИЙНОГО ОСВЕЩЕНИЯ СЕРИИ ARJ-EMG-50-1H-LIFEP04

➤ Для LED-панелей мощностью до 120/200 Вт

1. ОСНОВНЫЕ СВЕДЕНИЯ

- 1.1. Источник аварийного питания предназначен для временной подачи электроэнергии на важные потребители в виде светодиодных панелей при отсутствии питающего напряжения электрической сети.
- 1.2. Корпус предназначен для использования со светильниками и другими осветительными конструкциями с необходимостью резервного питания, с возможностью крепления на стене.
- 1.3. Рекомендован для использования в местах с установленной системой спринклерного водяного пожаротушения.
- 1.4. Способен обеспечить 100%-ю яркость светильника в течение 1 часа в случае отключения электроэнергии.
- 1.5. Защита от перезаряда и глубокого разряда аккумуляторной батареи.
- 1.6. Универсальность в работе с батареями: LiFePo4.
- 1.7. Наличие выносной легко устанавливаемой кнопки тестирования и светодиодного индикатора.
- 1.8. Наличие входов универсальной линии для централизованного тестирования блоков аварийного освещения.
- 1.9. Проверка 100% изделий на заводе в условиях максимальной температуры и при максимальной нагрузке.
- 1.10. Предназначен для эксплуатации внутри помещений.
- 1.11. Простая установка, удобная эксплуатация.

2. ОСНОВНЫЕ ТЕХНИЧЕСКИЕ ХАРАКТЕРИСТИКИ

Источник питания аварийного освещения	036852	038364
Входное напряжение	AC 220–240 В	
Предельный диапазон входных напряжений	AC 198–264 В	
Частота питающей сети	50/60 Гц	
Коэффициент мощности	≥0.95/230 В	
Пусковой ток	2 А	
Потребляемая мощность в режиме заряда АКБ	≤18 Вт	
Выходное напряжение	DC 230–300 В	
Выходной ток	250–345 мА	600–620 мА
Выходная мощность	≤120 Вт	≤200 Вт
Рекомендуемая мощность светильника	≤100 Вт	≤170 Вт
Батарея, тип	LiFePO4	
Батарея, напряжение	14.4 В	
Батарея, емкость	9000 мА/ч	12 000 мА/ч
Допустимое напряжение по входу TL- и TL+	DC 3–12 В	
Ток потребления по входу TL- и TL+	11 мА (при 12 В)	
Допустимое сечение проводников для подключения к винтовым клеммам	0.5–2.5 мм ²	
Допустимое сечение проводников для подключения к зажимным клеммам (TL+/-)	0.5–0.75 мм ²	
Допустимый диаметр кабеля для гермоввода	6–11 мм	
Время работы	до 1 ч	
Степень пылевлагозащиты	IP65	
Диапазон рабочих температур окружающей среды	0...+50 °С*	
Максимальная температура корпуса электронного блока Тс	+75 °С	
Максимальная температура корпуса аккумуляторной батареи	+60 °С	
Габаритные размеры блока (Д×Ш×В)	263×182×85 мм	290×210×100 мм
Размер гермовводов со стороны проводов	Ширина +3 см	

* без возникновения условий конденсации влаги

3. УСТАНОВКА И ПОДКЛЮЧЕНИЕ



ВНИМАНИЕ!

Во избежание поражения электрическим током перед началом всех работ отключите электропитание. Все работы должны проводиться только квалифицированным специалистом.

- 3.1. Извлеките источник питания из упаковки и убедитесь в отсутствии механических повреждений.
- 3.2. Убедитесь, что выходное напряжение и мощность источника соответствуют подключаемой нагрузке.
- 3.3. Закрепите источник питания в месте установки.
- 3.4. Подключите провода, постоянно подключенные к сети: L (фаза) — коричневый провод, N (ноль) — синий провод. Смотрите рисунок 1.

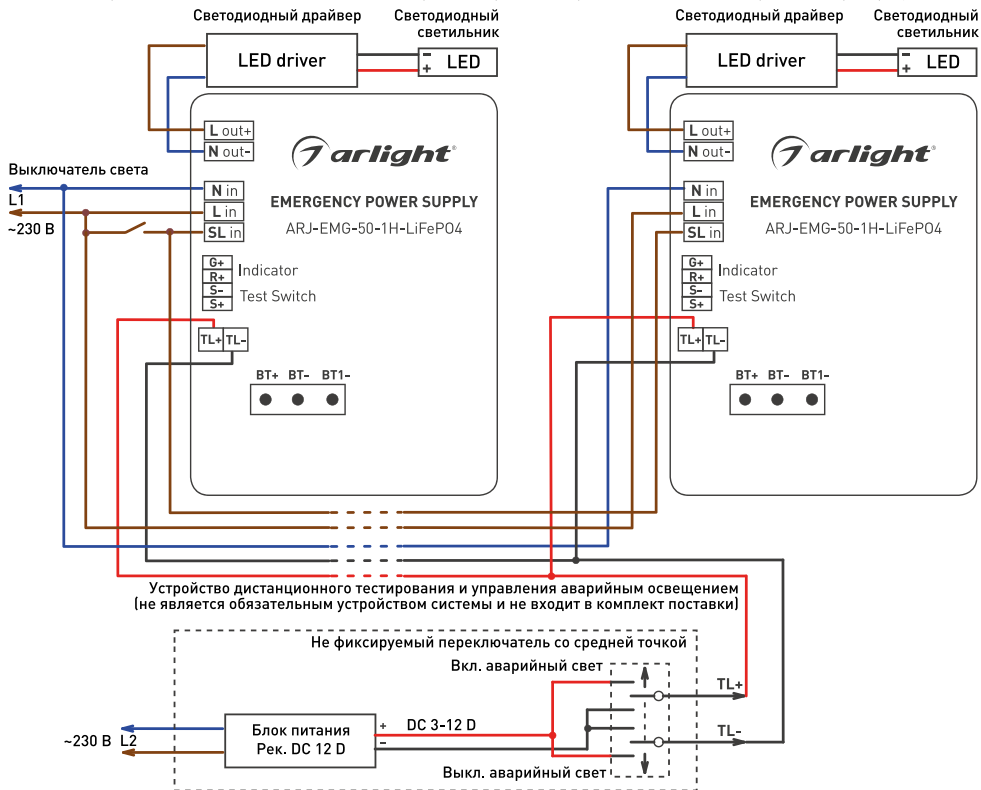


Рисунок 1. Стандартная схема подключения

Подключите провод, постоянно подключенный к сети: L (фаза) — коричневый провод через **Выключатель света** ко входу **Slin** источника питания. Смотрите рисунок 1.

Подключите входные провода источника питания светильника «Светодиодный драйвер» N (ноль), L (фаза) — коричневый провод. Смотрите рисунок 1.

Подключите выходные провода источника питания светильника «Светодиодный драйвер» ПЛЮС к ПЛЮС входа «Светодиодный светильник», а провод МИНУС к МИНУС входа «Светодиодный светильник».

- 3.5. Подключите разъем «Светодиодного индикатора» к разъему «Indicator» источника питания, как показано на рисунке 1.
- 3.6. Подключите разъем «Кнопка тестирования» к разъему **TEST switch** источника питания, как показано на рисунке 1.
- 3.7. В случае использования «Устройства дистанционного тестирования и управления аварийным освещением» подключите данное устройство к соответствующим входам **TL-** и **TL+**, строго соблюдая полярность согласно рисунку 1. Данное устройство не является обязательным и не входит в комплект поставки.



ВНИМАНИЕ!

Проверьте правильность подключения всех проводов. Подача напряжения сети ~230 В на выходные клеммы источника питания неминуемо приведет к выходу его из строя.

- 3.8. Включите электропитание.
- 3.9. Дайте поработать источнику питания в течение 24 ч, чтобы батарея успела зарядиться полностью.



- 3.10. Проверьте исправную работу источника питания.
 Включите «Выключатель света», включится «Светодиодный светильник».
 Нажмите «Кнопка тестирования», «Светодиодный светильник» перейдет в режим работы от встроенной батареи.
 В результате переходных процессов возможно кратковременное однократное мигание светильника.
 Нажмите «Кнопка тестирования», «Светодиодный светильник» перейдет в режим работы от «Светодиодного драйвера».
 Режим работы светодиодного индикатора.
- Сетевое напряжение присутствует и батарея исправна — индикатор светится (вне зависимости от режима зарядки АКБ).
 - Сетевое напряжение присутствует — индикатор не светится, когда батарея отключена (обрыв провода батареи) или батарея неисправна.
 - Сетевое напряжение отсутствует — индикатор не светится.
- В случае использования «Устройства дистанционного тестирования и управления аварийным освещением»:
- обесточьте линию L1, при этом, на линии L2 должно быть сетевое напряжение 230 В.
 - проверьте работу нефиксируемого переключателя «Устройства дистанционного тестирования и управления аварийным освещением» — в верхнем положении он включит свет, в нижнем положении он выключит свет.
- Максимальное число подключаемых источников питания аварийного освещения к «Устройству дистанционного тестирования и управления аварийным освещением» рассчитывается по формуле: $N (\text{шт}) = \text{Выходной ток «Устройство дистанционного тестирования и управления аварийным освещением»} / \text{Амперах} / 0,0111 \text{ А}$.
- 3.11. Отключите источник от сети после проверки. Рекомендуется делать проверку каждого источника отдельно, после чего проводить его установку по месту использования, а после установки всей системы рекомендуется провести тестирование всей системы.
 Примечание! Если произошло аварийное выключение источника питания, отключите его от сети, устраните причину, вызвавшую отключение (короткое замыкание в нагрузке, превышение мощности нагрузки, перегрев), и включите источник питания вновь.

4. ОБЯЗАТЕЛЬНЫЕ ТРЕБОВАНИЯ И РЕКОМЕНДАЦИИ ПО ЭКСПЛУАТАЦИИ

-  **ВНИМАНИЕ!**
Не допускается использовать источник питания совместно с диммером (регулятором освещения), установленным в цепи ~230 В!

- 4.1. Соблюдайте условия эксплуатации оборудования:
- эксплуатация только внутри помещений;
 - температура окружающего воздуха от 0 до +50 °С;
 - относительная влажность воздуха не более 75%, без конденсации влаги;
 - отсутствие в воздухе паров и примесей агрессивных веществ (кислот, щелочей и пр.).
- 4.2. Качество электроэнергии должно соответствовать ГОСТ 32144-2013, ГОСТ 29322-2014.
- 4.3. Не устанавливайте источник питания вблизи нагревательных приборов или горячих поверхностей.
- 4.4. При использовании в системе нескольких источников питания не устанавливайте их вплотную друг к другу.
- 4.5. Не располагайте источник питания вплотную к нагрузке или на ней, например, на светильнике.
- 4.6. Не допускайте попадания воды, грязи и мелких предметов внутрь источника, а также образования конденсата.
- 4.7. Не соединяйте выходы двух и более источников питания.
- 4.8. При выборе места установки источника предусмотрите возможность обслуживания. Не устанавливайте источник в местах, доступ к которым будет впоследствии невозможен.
- 4.9. При эксплуатации источников питания периодически производите профилактическую очистку от пыли и загрязнений. Периодичность профилактического обслуживания зависит от степени загрязнения воздуха. В условиях проведения строительно-отделочных работ может потребоваться систематическая профилактика.
- 4.10. Уведомление о применении батареи
- Аккумулятор следует заряжать и разряжать раз в полгода при нормальных условиях эксплуатации.
 - При хранении держите аккумулятор в нерабочем состоянии. Достаточно отключить «Светодиодный драйвер» на 3 с от источника питания аварийного освещения, и режим работы аварийного освещения будет остановлен.
 Пожалуйста, держите аккумулятор вдали от источника тепла. При установке и использовании источника питания аварийного освещения можно использовать только в диапазоне рабочих температур. Допустимый нагрев корпуса аккумулятора до +60 °С.
 - Аккумулятор следует хранить в прохладном и сухом месте. Оптимальная температура хранения –20 до +40 °С, влажность 45–85%. Не допускайте хранение в агрессивной среде, образования конденсата, коррозии на электрических контактах батареи.
 - После длительного хранения батарея заменяется каждые 6 месяцев по мере необходимости.
 - Так как в источнике питания аварийного освещения применяется опасное выходное напряжение, то все работы по монтажу и подключению всей системы должен проводить квалифицированный специалист.
- 4.11. Возможные неисправности и методы их устранения

Неисправность	Причина	Метод устранения
Источник питания не работает	Нет контакта в соединениях	Проверьте все подключения
	Неправильная полярность подключения нагрузки	Подключите нагрузку, соблюдая полярность
	Короткое замыкание в нагрузке	Устраните короткое замыкание
Источник питания не работает от батареи	Батарея не подключена	Подключите батарею
	Батарея неисправна	Замените батарею
Кнопка тестирования не работает	Кнопка тестирования не подключена	Подключите провод кнопки тестирования к разъему источника питания
Не светится светодиодный индикатор	Не подключен, неправильно подключен, перепутана полярность	Произведите правильное подключение согласно приведенной схеме

5. ТРЕБОВАНИЯ БЕЗОПАСНОСТИ

- 5.1. Конструкция изделия удовлетворяет требованиям электро- и пожарной безопасности по ГОСТ 12.2.007,0-75.
- 5.2. Монтаж оборудования должен выполняться квалифицированным специалистом с соблюдением всех требований техники безопасности.
- 5.3. Внимательно изучите инструкцию по монтажу и установке и неукоснительно следуйте всем требованиям и рекомендациям.
- 5.4. Перед монтажом убедитесь, что все оборудование обесточено.
- 5.5. Если при включении изделие не заработало должным образом, воспользуйтесь таблицей возможных неисправностей. Если самостоятельно устранить неисправность не удалось, обесточьте изделие и свяжитесь с поставщиком.

6. ГАРАНТИЙНЫЕ ОБЯЗАТЕЛЬСТВА

- 6.1. Изготовитель гарантирует соответствие изделия требованиям действующей технической документации и обязательным требованиям государственных стандартов.
- 6.2. Гарантийный срок изделия — 36 месяцев с даты передачи потребителю, если иное не предусмотрено договором. Если дату передачи установить невозможно, гарантийный срок исчисляется с даты изготовления изделия.
- 6.3. В случае выхода изделия из строя потребитель вправе предъявить требования в течение гарантийного срока при наличии товарного или кассового чека, а также отметки о продаже в паспорте изделия.
- 6.4. Требования предъявляются по месту приобретения изделия.
- 6.5. Гарантийные обязательства не распространяются на изделия, имеющие механические повреждения или признаки нарушения потребителем правил хранения, транспортирования или эксплуатации.
- 6.6. Производитель вправе вносить изменения в конструкцию изделия и встроенное программное обеспечение (прошивку), не ухудшающие качество изделия и его основные параметры.
- 6.7. Расходы на транспортировку вышедшего из строя изделия оплачиваются потребителем.

7. ТРАНСПОРТИРОВКА И ХРАНЕНИЕ

- 7.1. Размещение и крепление в транспортных средствах упакованных изделий должны обеспечивать их устойчивое положение, исключать возможность ударов друг о друга, а также о стенки транспортных средств.
- 7.2. После транспортировки при отрицательных температурах, перед включением, изделие должно быть выдержано в упаковке в нормальных условиях не менее 6 часов.
- 7.3. Изделия должны храниться в сухом помещении в заводской упаковке при температуре окружающей среды от 0 до +50 °С и влажности не более 70% при отсутствии в воздухе паров кислот, щелочей и других агрессивных примесей.

8. КОМПЛЕКТАЦИЯ

- 8.1. Источник питания аварийного освещения — 1 шт.
- 8.2. Паспорт и краткая инструкция по эксплуатации — 1 шт.
- 8.3. Упаковка — 1 шт.

9. СВЕДЕНИЯ ОБ УТИЛИЗАЦИИ

- 9.1. По истечении срока службы (эксплуатации) изделие не представляет опасности для жизни, здоровья людей и окружающей среды.
- 9.2. Утилизация осуществляется в соответствии с требованиями действующего законодательства.

10. СВЕДЕНИЯ О РЕАЛИЗАЦИИ И СЕРТИФИКАЦИИ

- 10.1. Цена изделия договорная, определяется при заключении договора.
- 10.2. Предпродажной подготовки изделия не требуется.
- 10.3. Изделие сертифицировано согласно ТР ТС. Информация о сертификации нанесена на упаковку.

11. ИНФОРМАЦИЯ О ПРОИСХОЖДЕНИИ ТОВАРА

- 11.1. Изготовлено в КНР. Made in P.R.C.
- 11.2. Изготовитель: «Санрайз Холдингз [ГК] Лтд» [Sunrise Holdings (HK) Ltd].
Офис 901, 9 этаж, «Омега Плаза», 32, улица Дундас, Коулун, Гонконг, Китай.
Unit 901, 9/F, Omega Plaza, 32 Dundas Street, Kowloon, Hong Kong, China.
- 11.3. Импортёр: ООО «Арлайт РУС», адрес: 101000, г. Москва, Уланский пер., д. 22, стр. 1, пом. I, этаж 5, офис 501.
- 11.4. Дату изготовления см. на корпусе изделия или на упаковке.

12. ОТМЕТКА О ПРОДАЖЕ

Модель: _____

Дата продажи: _____

Продавец: _____ МП

Потребитель: _____



Более подробная информация
на сайте arlight.ru

ТР ТС 004/2011
ТР ТС 020/2011



Дополнение к артикулу в скобках, например, [1], [2], [B] означает наличие модификаций товара. Модификации отличаются незначительными улучшениями, не влияющими на основные свойства, параметры и внешний вид товара. Допускается прямая замена модификаций на основной артикулу или наоборот без каких-либо условий.

