

### Технические данные

Светодиодный светильник ПромЛед Профи 100  
Термал 3000К 60°



#### 1. Описание серии

Серия высокотемпературных светодиодных светильников для освещения металлургических производств, ТЭЦ с паровыми котлами, горячих цехов пищевой промышленности, перерабатывающих предприятий и прочих крупных объектов с высотой подвеса до 30 м и температурой окружающего воздуха до +70°C.

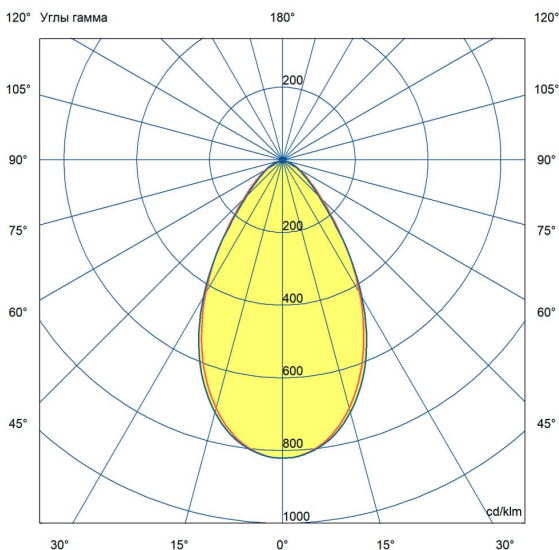
Светильники «Профи Термал» имеют высокую энергоэффективность (до 175 лм/Вт), выполнены в экструдированном корпусе и отличаются повышенным теплоотводом от светодиодов и источника питания.

Использование светильника в экстремальных температурных условиях возможно за счет:

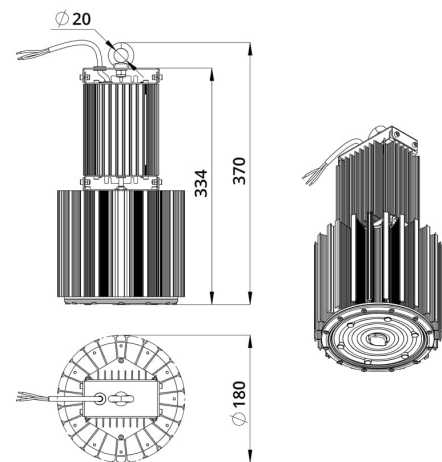
- работы светодиодов при низких токах (40-50% от номинальных),
- увеличения длины корпуса,
- установки на драйвер дополнительного экструдированного радиатора из алюминия.

#### 2. КСС и Габаритный чертеж

Кривая силы света



Габаритный чертеж



### 3. Основные технические данные и характеристики

| Характеристики  | Значение                          |
|---|-----------------------------------|
| Мощность, [Вт ±10%]:  | 100                               |
| Световой поток светильника, [лм ±5%]:                                     | 15 350                            |
| Номинальная коррелированная цветовая температура по ГОСТ 34819-2021, [К]: | 3 000                             |
| Тип кривой силы света:  | глубокая                          |
| Угол излучения, [°]:  | 60                                |
| Индекс цветопередачи (CRI), не менее:                                     | 70                                |
| Род тока:   | AC                                |
| Коэффициент пульсации (Кп), не более, [%]:                                | 1                                 |
| Напряжение питания, [В]:  | ~176-264                          |
| Частота напряжения электропитания, [Гц ±10%]:                             | 50                                |
| Коэффициент мощности (P <sub>f</sub> ), не менее:                         | 0,98                              |
| Класс защиты от поражения электрическим током (по ГОСТ IEC 60598-1-2017): | I                                 |
| Рекомендуемая высота установки, [м]:                                      | 5-30                              |
| Степень защиты от пыли и влаги (по ГОСТ IEC 60598-1-2017):                | IP65                              |
| Климатическое исполнение (по ГОСТ 15150-69):                              | УХЛ2                              |
| Температура эксплуатации, [°C]:   | -60 до +70                        |
| Срок службы светильника, не менее, [лет]:                                 | 12                                |
| Срок службы светодиодов, не менее, [ч]:                                   | 100 000                           |
| Гарантийный срок на светильник, [мес.]:                                   | 36                                |
| Материал оптического элемента:  | УФ-стабилизированный поликарбонат |
| Материал корпуса:   | профиль из алюминиевого сплава    |
| Цвет покраски:  | -                                 |
| Габаритные размеры, не более, [мм]:                                       | Ø180×370                          |
| Тип крепления:  | подвесной                         |
| Масса, [кг]:  | 2,9                               |