



Электронная документация

АЛЮМИНИЕВЫЙ ПРОФИЛЬ TOP-SURFACE-2000 ANOD (K13, P15)

ОПИСАНИЕ

- Накладной профиль для декоративной подсветки.
- Экраны, заглушки и другие дополнительные аксессуары поставляются отдельно.

ПРИМЕНЕНИЕ

- Подсветка мебели, пазов, ниш и других элементов интерьера.
- Для лент и линеек шириной до 10 мм.



10 мм




Накладной



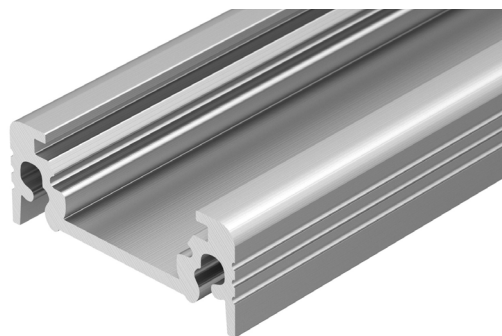
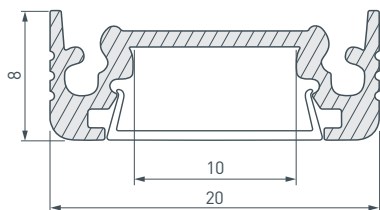
Серебристый

ПАРАМЕТРЫ

| | |
|--|--|
| Артикул | 016974 |
| Модель | TOP-SURFACE-2000 ANOD (K13, P15) |
| Цвет |  серебристый |
| Покрытие | анодированное |
| Форма (сечение) | прямоугольная |
| Назначение | для контурной подсветки |
| Размеры профиля | 2000×20×8 мм |
| Ширина площадки для лент | 10 мм |
| Рассеиваемая (отводимая) тепловая мощность* на 1 м | 15 Вт |

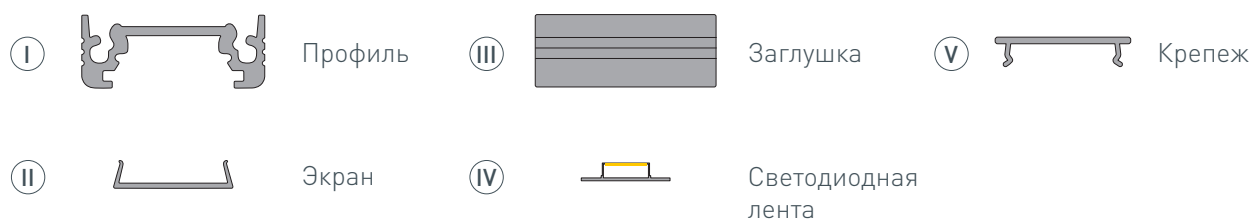
* При использовании светодиодных лент и линеек.

ЧЕРТЕЖ

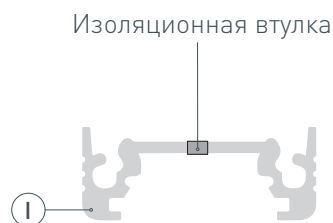


РУКОВОДСТВО ПО МОНТАЖУ ПРОФИЛЯ

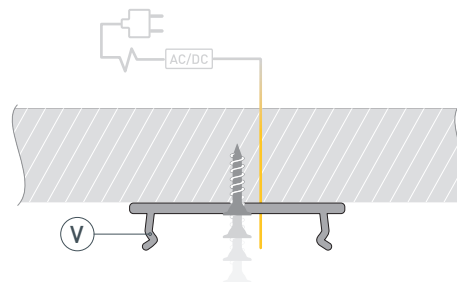
Установка профиля с помощью крепежей
Необходимые компоненты:



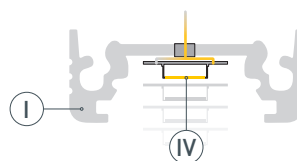
- 1** / Просверлите отверстие в профиле I для вывода кабеля питания светодиодной ленты и установите в него проходную изоляционную втулку.



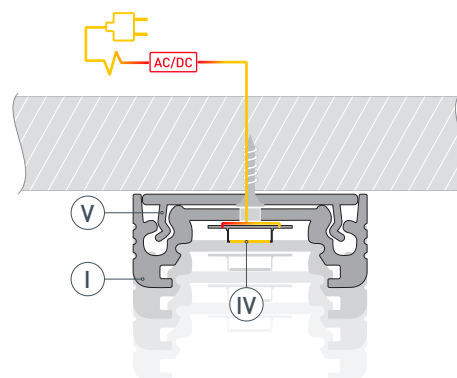
- 2** / Установите крепежи V на поверхность и выведите кабель от блока питания для светодиодной ленты.



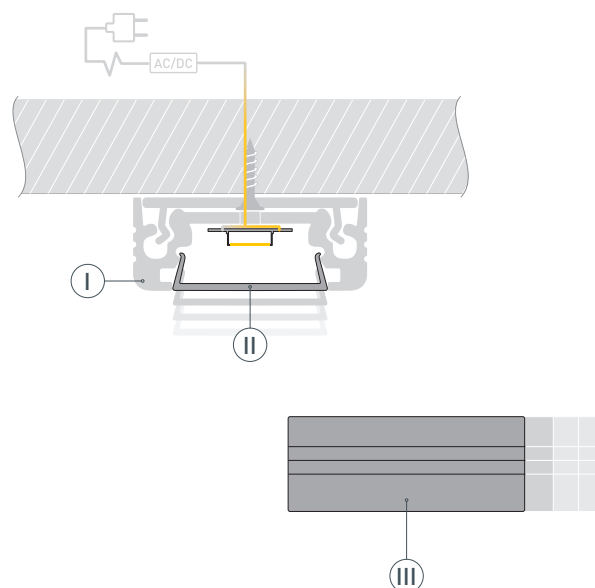
- 3** / Перед приклеиванием светодиодной ленты IV рекомендуется обезжирить поверхность профиля I. Установите светодиодную ленту IV на профиль I. Пропустите кабель светодиодной ленты через изоляционную втулку. Максимально допустимая для подключения длина отрезка светодиодной ленты указана в инструкции к светодиодной ленте.



- 4** / Подключите светодиодную ленту **IV** к источнику питания, строго соблюдая полярность, обозначенную на плате светодиодной ленты.
 Для обеспечения равномерного свечения ленты по всей длине рекомендуется подавать питание на светодиодную ленту с двух сторон.
 Установите профиль **I** на крепежи **V**.



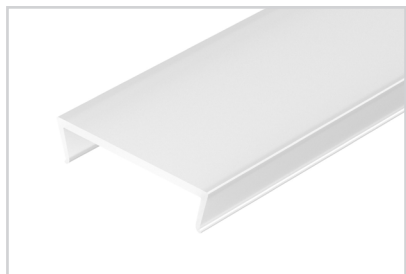
- 5** / Установите на профиль **I** заглушки **III** и экран **II**.



СОПУТСТВУЮЩИЕ ТОВАРЫ И АКСЕССУАРЫ

Приобретаются отдельно

Экран



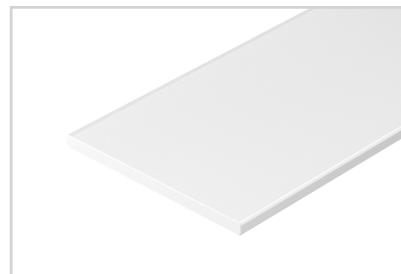
017382
Белый K13W-2000

Экран



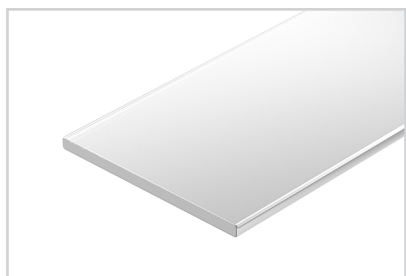
017317
Прозрачный K13C-2000

Экран-вставка



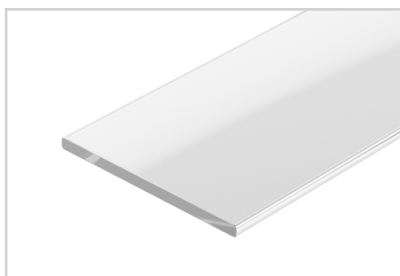
017319
Белый P15W-2000

Экран-вставка



017318
Матовый P15F-2000

Экран-вставка



017313
Прозрачный P15C-2000

Экран-линза



017312
K13L-2000

Заглушка



021788
SURFACE-GREY с отверстием

Заглушка



021787
SURFACE-GREY глухая

СОПУТСТВУЮЩИЕ ТОВАРЫ И АКСЕССУАРЫ

Приобретаются отдельно

Крепеж



017339
Монтажный ST15

Держатель



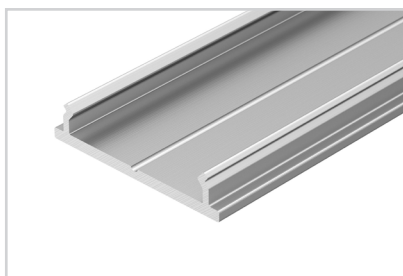
017284
SURFACE SG-W20

Вставка



017338
Монтажная длинная ALU15

Профиль



016969
TOP-FIX-2000