

5. СВЕДЕНИЯ ОБ УТИЛИЗАЦИИ

Выработавший свой срок службы светильник относится к отходам IV класса опасности (мало опасные). После окончания срока службы светильника его необходимо сдать в специализированную организацию, имеющую лицензию на право утилизации опасных отходов или отправить на завод-изготовитель.

6. ПРАВИЛА ХРАНЕНИЯ И ТРАНСПОРТИРОВКИ

Светильник поставляется упакованным в коробку из гофрокартона.

Светильник транспортируется всеми видами крытого транспорта в соответствии с правилами, действующими на каждом используемом виде транспорта.

Условия транспортирования в части воздействия механических факторов должны соответствовать условиям по ГОСТ 23216.

Условия транспортирования в части воздействия климатических факторов должны соответствовать условиям хранения 5 по ГОСТ 15150.

Сроки транспортирования должны входить в общий срок службы светильников (не более 3 месяцев).

Условия хранения светильника в упаковке изготовителя в части воздействия климатических факторов должны соответствовать условиям хранения 2 по ГОСТ 15150 и ГОСТ 23216.

7. ГАРАНТИЙНЫЕ ОБЯЗАТЕЛЬСТВА

Изготовитель гарантирует соответствие светильника техническим характеристикам при соблюдении потребителем условий эксплуатации, транспортирования, хранения и монтажа.

Гарантийный срок светильника составляет - **5 лет** со дня даты продажи, а в случае невозможности ее установления - с даты отгрузки покупателю. Производителем сроки гарантии могут быть увеличены.

Бесплатный ремонт, замена светильника (или его частей) в случае его неисправности в течение гарантийного срока осуществляется заводом-изготовителем при условии соблюдения потребителем условий транспортирования, хранения, монтажа и эксплуатации.

К гарантийному ремонту принимаются изделия, не подвергавшиеся разборке и конструктивным изменениям, не имеющие механических повреждений, при сохранении защитных наклеек, пломб, паспорта (копия) предприятия - изготовителя и упаковки.

Ремонт изделия (или его частей) осуществляет, непосредственно, завод-изготовитель или авторизованные СЦ (сервисный центр).

Для извещения о гарантийном случае Вы можете воспользоваться любым из вариантов:

- позвонить по номеру телефона **8 800-500-09-16** (бесплатно) и в тоновом режиме нажать кнопку «4».

Вы будете перенаправлены на специалиста колл-центра гарантийной службы;

- сообщить на электронный адрес **service@fereks.ru**;

- заполнить форму обратной связи на сайте **www.fereks.ru** в разделе "Гарантия и поддержка".

СВИДЕТЕЛЬСТВО О ПРИЕМКЕ



ООО «ТОРГОВЫЙ ДОМ «ФЕРЕКС»
422624, Россия,
Республика Татарстан,
с. Столбище, ул. Совхозная, 4В
+7 (843) 784 10 13, 8 800 500 09 16
www.fereks.ru, office@fereks.ru

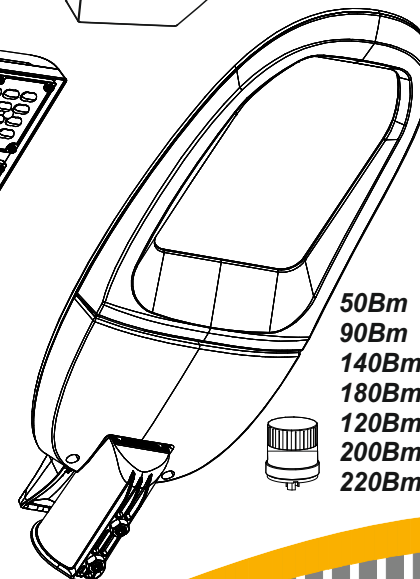
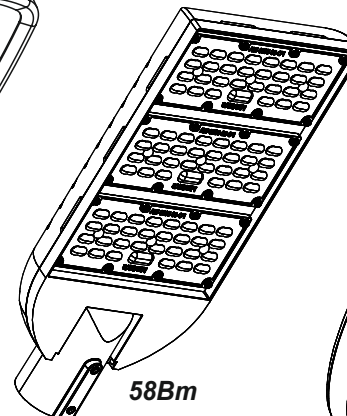
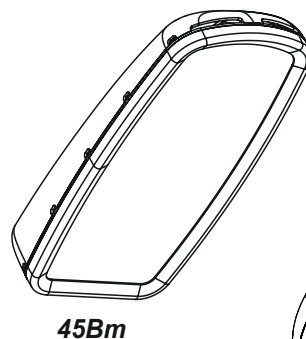
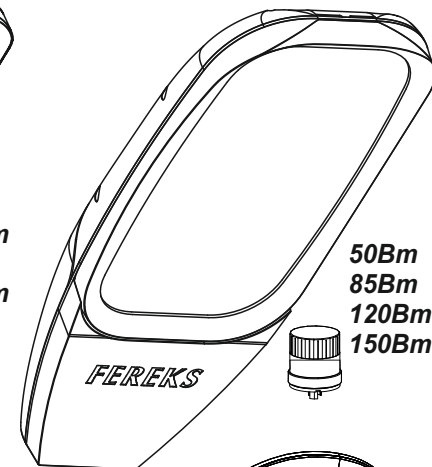
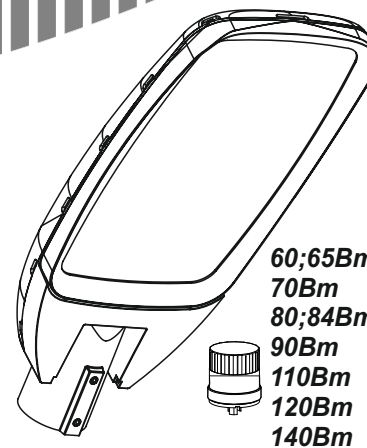
ФЕРЕКС

светодиодные решения

УЛИЧНОЕ
ОСВЕЩЕНИЕ,
НАРУЖНОЕ ОСВЕЩЕНИЕ
РАЗЛИЧНЫХ ОБЪЕКТОВ

Варианты исполнения:

DALI
0-10V
1-10V
D2
NEMA
АСУНО



Контроллер АСУНО
(не для всех модификаций)

ПАСПОРТ

Светильник светодиодный
серия FLA

EAC

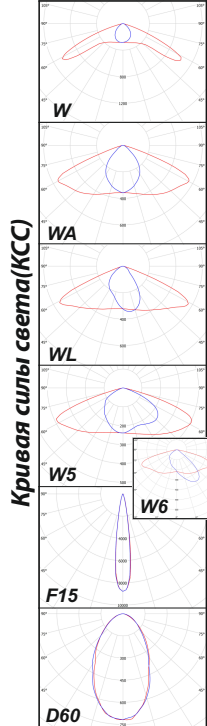
РОССИЙСКАЯ ФЕДЕРАЦИЯ
Республика Татарстан

ТАИССР
1920-2020

РУССКИЙ

1. ОБЩИЕ СВЕДЕНИЯ И НАЗНАЧЕНИЕ

Светильник светодиодный серии FLA(далее светильник) предназначен для освещения автомобильных дорог общего пользования, утилитарного наружного освещения, освещения производственных помещений, ангаров, промышленных территорий. Произведен по ТУ 27.40.39-042-68724181-2017, соответствует требованиям технических регламентов ТР ТС 004/2011, ТР ТС 020/2011, ТР ЕАЭС 037/2016.



Кривая силы света (КСС)

* - для FLA xx-45 / 50 / 58 / 60 / 70 / 80 / 85 / 90 / 110 / 120 / 140 / 150 / 180 / 200 / 220 Вт

** - для FLA xx-200(220)/ для остальных модификаций

*** - для FLA xxA / FLA xx / FLA58-58-xxx-xx

**** - в зависимости от модели светильника и/или варианта исполнения (см. на упаковке)

***** - светильник смотри выше в п. "Световая отдача" по номеру (верхний цифровой индекс)

2. ОСНОВНЫЕ ТЕХНИЧЕСКИЕ ХАРАКТЕРИСТИКИ

Потребляемая мощность, Вт*	45/50/58/60/70/80/85/90/110/120/140/150/180/200/220
Напряжение питающей сети переменного тока, В**	100-300/176 - 264(202 - 254, для ИГПС Philips)
Частота питающей сети, Гц	47-63
Кэффициент мощности (cos φ), не менее	0,96
Потребляемый ток, А**	0,2/0,23/0,28/0,27/0,31/0,36/0,4/0,41/0,5/0,5/0,71/0,71/0,81/0,9/1,0
Класс защиты от поражения электрическим током	II
Класс светораспределения	прямой
Световая отдача светильника, лм/Вт:	
FLA19-45 (740; 750; 830; 840; 850) - W/WL/WA	(-; -; 130; 131; 138) / (-; -; 130; 132; 139) / (-; -; 149; 131; 133; 140)
FLA19A-45 (740; 750; 830; 840; 850) - W/WL/WA	(-; -; 154; 135; 136; 144) / (155; 155; 137; 139; 146) / (-; -; 156; 138; 139; 147)
FLA23-45 (740; 750; 830; 840; 850) - W/W6/WA	(-; -; 161; 170; 170; 170) / (-; -; 161; 170; 170; 170)
FLA23A-45 (730; 740; 750; 830; 840; 850) - W5/W6/WA	(-; -; 170; 149; 151; 159) / (-; -; 170; 149; 151; 159) / (-; -; 164; 170; 149; 151; 159)
FLA15(A)-50-740-WL	146(154)
FLA31(A)-50-740-WA	161(170)
FLA58-58-740-WA	156
FLA15A-60 (830; 840; 850) - WL	(8676; 8769; 9230)
FLA28-60 (740; 750; 830; 840; 850) - WA/W5/W6	(161; -; 142; 143; 151) / (151; -; -; -) / (151; -; -; -)
FLA28A-60 (740; 750; 830; 840; 850) - WA/W5/W6	(161; -; 142; 143; 151) / (151; -; -; -) / (170; -; -; -)
FLA30-60-827-WL	135
FLA13-70 (740; 840; 850) - W/WL/WA	(-; -; 140; 148; 150; 134; 141) / (150; 134; 141) / (152; 135; 143)
FLA13A-70 (740; 830; 840; 850) - W/WL/WA	(-; -; 158; 138; 140; 141; 149) / (161; -; -; -) / (-; -; 148)
FLA03-80 (840; 850) - WL	(134; 141) / (134; 141)
FLA03A-80-850-WA	(151; 151; 133; 135; 142) / (151; 151; 133; 135; 142) / (-; -; 153; 135; 137; 144)
FLA46-80 (740; 750; 830; 840; 850) - W/WL/WA	(-; -; 151; 151; 133; 135; 142) / (151; 151; 133; 135; 142) / (-; -; 153; 135; 137; 144)
FLA46A-80 (740; 750; 830; 840; 850) - W/WL/WA	(-; -; 159; 140; 142; 149) / (159; 159; 144; 150; 150) / (161; 161; 142; 144; 152)
FLA45-85-740-WA/W5	161/161
FLA42-84 (740; 850) - WA/W5/W6	171
FLA42A-84 (740; 850) - WA/W5/W6	(180; -) / (180; 165)
FLA45A-85 (727; 740; 830; 840; 850) - WA/W5	(161; 170; 149; 151; 159) / (-; -; 170; -; -)
FLA27-85 (740; 750; 830; 840; 850) - WA/W5	(161; -; -; -) / (161; -; -; -)
FLA27A-85 (740; 827) - WA/W5	(170; 146) / (170; -)
FLA03-90 (740; 750; 830; 840; 850) - W/WL/WA	(148; 148; 131; 132; 139) / (148; 148; 131; 132; 139) / (148; 148; -; 132; 139)
FLA03A-90 (740; 750; 830; 840; 850) - W/WL/WA/F15/D60	(155; -; 137; 139; 146) / (-; -; 150; 138; 139; 146) / (-; -; 156; 138; 139; 147)
FLA13A-90 (740; 850) - WL/WA/W	(154; 145) / (-; 145) / (-; 145)
FLA15-90 (727; 740; 750; 830; 840; 850) - W/WL/WA	(-; -; 133; 140) / (142; 149; 149; 133; 140) / (-; -; 133; 140)
FLA15A-90 (727; 740; 750; 830; 850) - W/WL/WA	(-; -; 156; 138; 147) / (149; -; 156; -; 147) / (-; -; 156; 156; 138; 147)
FLA42-110 (730; 740; 750; 830; 840; 850) - WA/W5/W6	(154; 161; 161; 142; 143; 151) / (-; -; 161; -; -; -) / (-; -; 161; -; -; -)
FLA42A-110 (730; 740; 750; 830; 840; 850) - WA/W5/W6	(-; -; 170; -; -; -) / (163; 170; -; 149; 151; 158) / (-; -; 170; -; -; -)
FLA42A-140 (740; 750) - W5/W6	(163; 170) / (163; 170)
FLA34-120-827-WA	130
FLA56A-120-740-W5	
FLA04-140 (740; 750; 830; 840; 850) - WL/WA	(156; 156; 138; 140; 147) / (156; 156; 138; 140; 147)
FLA04A-140 (740; 750; 830; 840; 850) - WL/WA	(164; 164; -; 147; 155) / (165; -; -; 147; 155)
FLA20-140 (730; 740; 750; 830; 840; 850) - W/WA/WL	(142; 149; 148; 131; 132; 139) / (143; 148; 148; 131; 133; 140) / (143; 148; 148; 131; 133; 140)
FLA20A-140 (730; 740; 750; 830; 840; 850) - W/WA/WL	(-; -; 156; 138; 139; 147) / (150; 156; 156; 138; 139; 147) / (-; -; 156; -; 138; 139; 147)
FLA07-150 (740; 750; 830; 840; 850) - WL	149; -; -; 133; 150
FLA07A-150 (740; 750; 827; 830; 840; 850) - WL	156; 156; 134; 138; 140; 147
FLA04-180 (740; 750; 827; 830; 840; 850) - W/WL	(-; -; 125; 127; 134) / (143; -; -; 125; 127; 134)
FLA04A-180 (730; 740; 750; 830; 840; 850) - W/WL/WA	(144; 150; 150; 132; 134; 141)
FLA04A-200 (740; 750; 827; 830; 840; 850) - WA/W5/WL	(152; -; -; -) / (152; -; 128; -; 133; -) / (148; 153; -; 132; -)
FLA04-220 (740; 830; 840; 850) - WA/W5	(142; -; -) / (142; 125; 126; 137)
FLA04A-220 (740; 750; 827; 830; 840; 850) - WA/W5	(150; 150; -; 132; 133; 140) / (150; 150; -; 128; 133; 137)
Цветовая температура (Тс), К	2700 - 6500
Индекс цветопередачи	CR170, CR180
Пульсация светового потока, не более	1%
Тип КСС	W(5,6); (WA, WL) - широкая (осевая, боковая); F15 - концентрированная; D60 - глубокая
Температура эксплуатации, °С	от -40 до +50 (от -60 до +50)
Вид климатического исполнения	У1 (УХЛ1****)
Степень защиты от воздействия окружающей среды	IP66
Корпус светильника	сплав алюминия с полимерным покрытием; крышка - ПК
Материал светопропускающей оболочки****	ПММА+акриловое стекло / ПММА+ЗС / ПК
Крепление*****	консольное; Ø трубы 48мм; Ø трубы 48(60)мм
Габаритные размеры, (ДхШхВ)мм*****	400x200x90 / 400x200x85 / 700x270x150 / 700x270x150 / 422x187x84 / 702x275x155 / 560x250x105 / 702x275x155 / 560x250x105 / 560x250x105 / 600x270x95 / 600x270x145 / 560x250x105 / 702x275x155 / 660x315x125 / 702x275x155 / 910x370x160 / 560x315x125 / 560x250x105 / 910x370x160 / 910x370x160 / 910x370x160
Масса светильника, не более, кг*****	3,3 / 3,3 / 6,7 / 6,7 / 2,5 / 8,2 / 4,7 / 8,5 / 4,1 / 5,3 / 4,1 / 7,0 / 6,5 / 5,2 / 8,2 / 7,5 / 8,5 / 12,5 / 7,9 / 7,0 / 12,5 / 12,5 / 12,5
Ресурсы работы светильника, не менее, ч	100 000

3. ТРЕБОВАНИЯ ПО МОНТАЖУ И ЭКСПЛУАТАЦИИ

Монтаж и эксплуатация светильника должна производиться в соответствии с паспортом на изделие, а также «Правилами технической эксплуатации электроустановок потребителей».

Все работы по монтажу, замене, подключению светильника должны проводиться только при отключенном питающем напряжении.

При подключении проводов питания к светильнику необходимо обеспечить степень защиты соединения не ниже степени защиты светильника.

Перед вводом в эксплуатацию светильник должен быть заземлен, характеристики заземления должны соответствовать ГОСТ 12.1.030.

Проектной позицией (нормальным рабочим положением) светильника является положение, при котором его световой поток обращен в нижнюю полусферу.

При эксплуатации светильника его положение должно быть отрегулировано таким образом, чтобы глаз наблюдателя был максимально защищен от слепящего воздействия.

Эксплуатация светильника с поврежденной светопропускающей оболочкой не допускается.

Не допускается эксплуатация светильника с поврежденной изоляцией проводов.

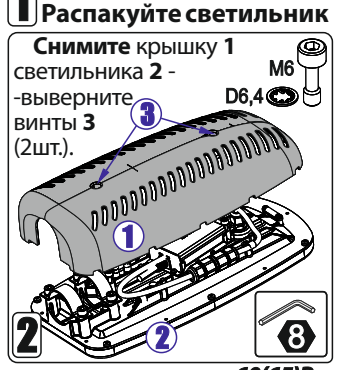
Нормы качества электроэнергии должны соответствовать требованиям ГОСТ 32144-2013.

МПС - источник питания светодиодов
ПК - поликарбонат
ПММА - полиметилметакрилат; ЗС - закаленное стекло; ПК - поликарбонат

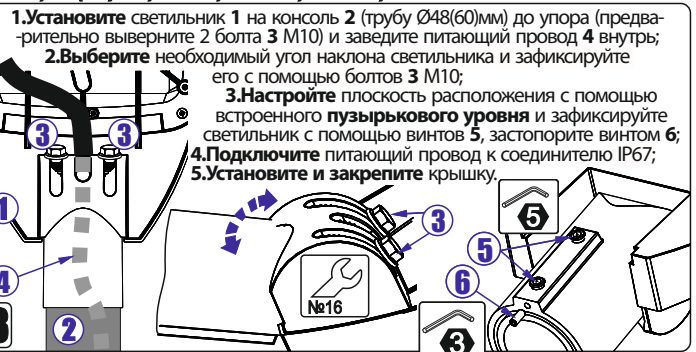
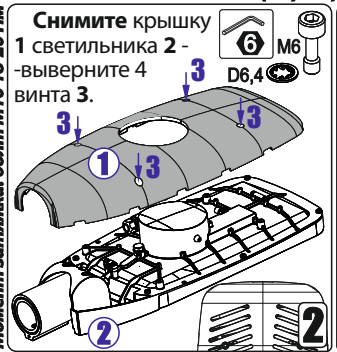
4. ИНСТРУКЦИЯ ПО МОНТАЖУ И ПОДКЛЮЧЕНИЮ

45Вт

1. Распакуйте светильник



60(65)Вт, 70Вт, 80(84)Вт, 90Вт, 110Вт, 120Вт, 140Вт



50Вт, 90Вт, 140Вт, 180Вт, 200Вт, 220Вт



50Вт, 85Вт, 120Вт, 150Вт

