

Электронная документация

СВЕТОДИОДНЫЕ ЛЕНТЫ

Лента RT 2-5000 24V Day4000 1.6x

ОПИСАНИЕ

- Гибкая лента CRI98, светодиоды smd 2835, 98 шт/м (490шт на 5м), белая плата 8 мм, скотч 3М.
- Цвет ДНЕВНОЙ 3800-4200К.
- Питание 24V, мощность 10 Вт/м (50 Вт на 5м), угол 120°, высокая цветопередача CRI>95.
- Размеры 5000x8x1.5мм.
- Мин.отрезок 71.43мм, 7 светодиодов.
- Цена за 1м.

ПРИМЕНЕНИЕ

- Декоративная подсветка интерьера, потолочных ниш.
- Подсветка рекламных конструкций и витрин.
- Подсветка рабочих зон кухни, мебели.
- Высокая цветовая передача.



10 Вт/м



24 В



98



IP20




8 мм

ПАРАМЕТРЫ

Артикул	021452	
Модель	Лента RT 2-5000 24V Day4000 1.6x (2835, 490 LED, CRI98)	
	для 1 м	для 5 м
Степень пылевлагозащиты	IP20	
Тип светодиода	SMD 2835	
Кол-во светодиодов	98 шт	490 шт
Минимальный отрезок	71.43 мм (7 светодиодов)	
Гарантия	5 лет	

ОПТИЧЕСКИЕ

Цвет свечения	Дневной 4000К 	
Индекс цветопередачи, CRI	95..98	
Угол излучения	120°	
Световой поток	1000 лм	5000 лм

ЭЛЕКТРИЧЕСКИЕ

Напряжения питания	DC 24 В	
Максимальная мощность	10 Вт	50 Вт
Потребляемый ток	0.42 А	2.08 А

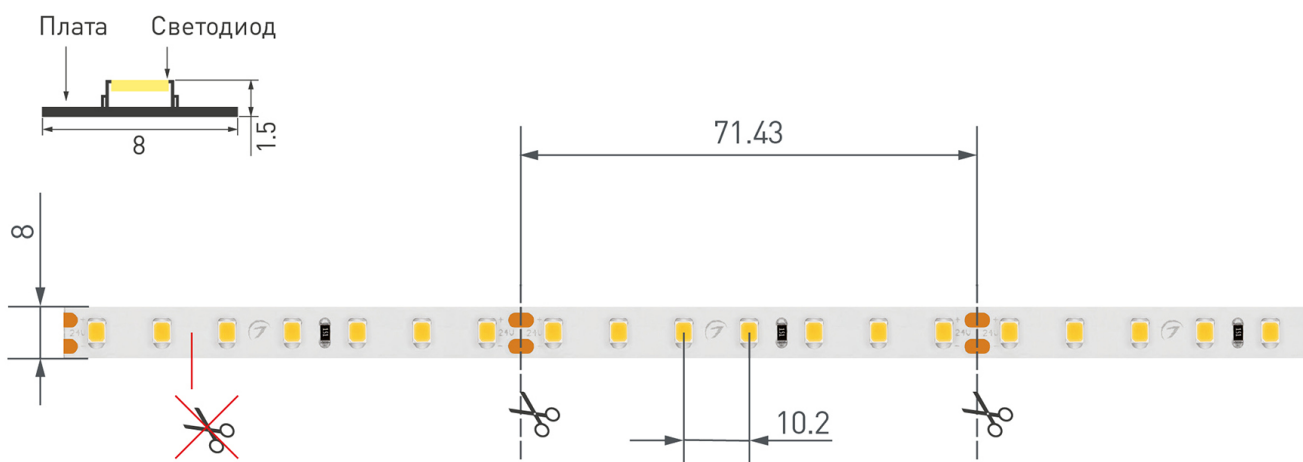
ЛОГИСТИЧЕСКИЕ

Длина	5 000 мм	
Ширина	8 мм	
Высота	1.5 мм	
Вес упаковки	130 г, катушка 5 м	

КЛИМАТИЧЕСКИЕ УСЛОВИЯ

Диапазон рабочих температур	-30... +45 °С	
-----------------------------	----------------------	--

КОНСТРУКТИВНЫЙ ЧЕРТЕЖ



Не допускается резать ленту в необозначенном месте.

Ленту можно резать только в обозначенных местах по линии между контактными площадками для пайки.

ФОТОМЕТРИЯ

ДИАГРАММА ОСВЕЩЕННОСТИ



КСС (КРИВАЯ СИЛЫ СВЕТА)



РЕКОМЕНДАЦИИ ПО ПОДКЛЮЧЕНИЮ И УСТАНОВКЕ

Максимальная длина подключения ленты – 5 м (1 катушка).



Схема 1. Подключение нескольких светодиодных лент с одной стороны.

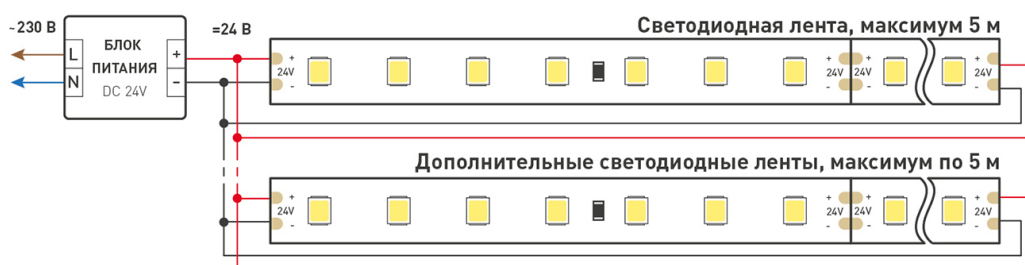


Схема 2. Подключение нескольких светодиодных лент с двух сторон.

Рекомендуется использовать для обеспечения равномерного свечения ленты по всей длине.

КАК СГИБАТЬ ЛЕНТУ

Правильный изгиб ленты. Минимальный радиус изгиба указан в инструкции к ленте.



Внимание!

Ленту нельзя изгибать в горизонтальной плоскости, перекручивать, растягивать, изламывать или сгибать под прямым углом. Не допускается подвешивать к ленте любые предметы или грузы.



Не складывать



Не скручивать



Не сгибать под прямым углом



Не перекручивать

СОПУТСТВУЮЩИЕ ТОВАРЫ

Приобретаются отдельно



Артикул 012083

Алюминиевый анодированный профиль с фланцем, без экрана, для светодиодной ленты, линейки. Может использоваться с матовым или прозрачным экраном (рассеивателем) и заглушками.



Артикул 013215

Алюминиевый анодированный узкий профиль с закругленными краями, без экрана, для светодиодной ленты, линейки.



Артикул 012092

Алюминиевый анодированный угловой профиль, без экрана [отдельно], для светодиодной ленты, линейки.



Артикул 012090

Алюминиевый встраиваемый в пол профиль для помещений, наружной отделки фасадов. Высокопрочный алюминий (неанодированный).



Артикул 019190

Анодированный алюминиевый профиль, для светодиодной ленты, линейки. Отдельно поставляемый матовый экран ставится на герметик. Может использоваться для установки в пол, дорожки.



Артикул 016178

Угловой профиль 16x16 мм, для лент шириной до 10мм. Анодированный алюминий. Подходят экраны ARH-KANT-H16-2000 Round, Square, пластиковые заглушки, держатель [отдельно].

АКСЕССУАРЫ

Приобретаются отдельно



Артикул 026348

Шлейф для питания и управления одноцветными светодиодными лентами. 2 проводника, калибр проводника 18AWG, сечение проводника 0.84 мм², материал проводника - лужёная медь.



Артикул 026349

Шлейф для питания и управления одноцветными светодиодными лентами. 2 проводника, калибр проводника 20AWG, сечение проводника 0.52 мм², материал проводника - лужёная медь.

УПАКОВКА



Транспортный короб, 41×41×26 см
60 катушек в коробке