



8.3 Условия хранения светильников должны соответствовать группе условий хранения 3 (Ж3) по ГОСТ 15150-69. Хранение осуществляется в упаковке изготовителя в закрытых помещениях с естественной вентиляцией при температуре от -50°C до +50°C и относительной влажности не более 98% при 35°C.

9 Утилизация:

9.1 Светодиодные светильники относятся к малоопасным твердым бытовым отходам. Изделия необходимо утилизировать путем передачи в специализированные организации по переработке вторичного сырья в соответствии с законодательством стран, где произведена покупка.

10 Гарантийные обязательства:

- 10.1 Гарантийный срок – 2 года при соблюдении правил эксплуатации.
- 10.2 За неправильную транспортировку, хранение, монтаж и эксплуатацию светильника, изготовитель ответственность не несет.
- 10.3 При отсутствии номера партии, даты продажи, штампа торгующей организации, подписей продавца и покупателя на Гарантийном талоне, гарантийный срок исчисляется со дня изготовления изделия.
- 10.4 Номер партии и дата изготовления нанесены на корпус светильника в формате XX-YY.ZZZZ, где XX обозначает код завода-изготовителя, YY – месяц, ZZZZ – год.

11 Гарантийный талон:

11.1 Гарантийный талон действителен только при заполнении всех данных.

Номер партии и дата изготовления	Заполняется продавцом	см. на корпусе изделия	
Дата продажи		дд/мм/ гггг	
Адрес продавца		штамп магазина	
Штамп продавца		подпись, штамп продавца	
Покупатель		ФИО, подпись	

RU Изготовитель:
«ОПАЛТЕК (ГК) Лимитед». Флэт А, 9 Флор, Селвин Фэктори Билдинг, 404 Квун-Тонг роуд, Квун-Тонг, Коулун, Гонконг, Китай. Сделано в Китае.

Уполномоченная организация (Импортер): ООО «ВТЛ» 192102, г. Санкт-Петербург, ул. Бухарестская, д. 22, корп. 2, лит. Д, пом. 1-Н, офис 115

Гарантия: 2 года.
Дату изготов.: (см. на изделии).
Срок годности: не ограничен.



UA Виробник:
«ОПАЛТЕК (ГК) Лімітед», Флет А, 9 Флор, Селвін Фекторі Білдинг, 404 Квун-Тонг роуд, Квун-Тонг, Коулун, Гонконг, Китай. Зроблено в Китаї.

Постачальник в Україні:
ТОВ «ДЖАЗ ЛАЙТ» 04112, м. Київ, вул. Дегтярівська, 50, оф. 604.
Тел. (044) 451-51-37

Гарантія: 2 роки.
Дата виготов. (див. на виробі).
Термін придатності: не обмежений.



BY Вытворца:
«ОПАЛТЕК (ГК) ЛІМІТЭД». Флэт А, 9 Флор, Сэлвін Фэктори Білдынґ, 404 Квун-Тонґ Роўд, Квун-Тонґ, Коулун, Ганконґ, Кітай. Зроблена ў Кітаі.

Упаўнаважаная арганізацыя (Імпартэр): ІП Кашкан Андрэй Алегавіч. 220025, г. Мінск, вул. Ясеніна д.34, кв. 25
Тэл: +375 (33) 366-33-70

Гарантыя: 2 гады.
Дату вырабу: (гл. на вырабе).
Тэрмін прыдатнасці: не абмежаваны.



СВЕТИЛЬНИК СВЕТОДИОДНЫЙ ПОТОЛОЧНЫЙ СЕРИИ PLED DL4

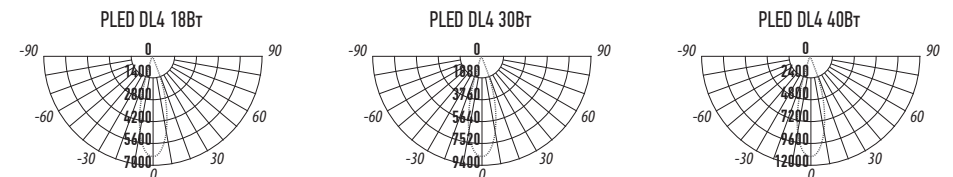
1 Назначение:

- Светильник светодиодный встраиваемый поворотный PLED DL4 (далее светильник) предназначен для акцентного освещения объектов в жилых, коммерческих и общественных помещениях, таких как торговые центры, магазины, музеи, выставочные залы, холлы и др.
- Светильник рассчитан для работы от сети переменного тока ~180-250В/50-60Гц. В качестве источников света используются светодиоды COB белого свечения.
- Светильник производится в климатическом исполнении УХЛ2 по ГОСТ 15150-69, предназначен для использования внутри помещения, нижняя пороговая рабочая температура -25°C, верхняя +45°C.
- Светильник соответствует классу защиты II от поражения электрическим током.

2 Преимущества:

- Светильник снабжен рефлектором, обеспечивающим сфокусированный световой пучок.
- Направление свечения регулируется поворотом корпуса светильника вокруг вертикальной оси на 180° и наклоном до 90° вокруг горизонтальной оси.
- Важная особенность светильника – алюминиевый радиатор обеспечивающий эффективное охлаждение светодиода.
- Светильник изготовлен из высококачественных материалов и комплектующих элементов, что обеспечивает длительный срок службы.
- Светильник отличается современным дизайном.
- Светильник отличается высокой экономичностью и компактными размерами.

3 Кривые силы света:



БЛАГОДАРИМ ЗА ПОКУПКУ

<http://jazz-way.com>

4 Технические характеристики

	PLED DL4 18W 4000K 24° White IP40	PLED DL4 30W 4000K 24° White IP40	PLED DL4 40W 4000K 24° White IP40
Номинальная мощность, Вт	18	30	40
Потребляемый ток, мА	39	65	87
Световой поток, Лм	1650	2750	3500
Цветовая температура, К	4000	4000	4000
Источник света	COB	COB	COB
Количество светодиодов, шт	1	1	1
Индекс цветопередачи, Ra>	80	80	80
Угол светораспределения, гр °	24°	24°	24°
Коэффициент мощности	> 0,5	> 0,5	> 0,5
Коэффициент пульсации	< 5%	< 5%	< 5%
Степень защиты	IP40	IP40	IP40
Класс защиты от поражения электрическим током	II	II	II
Класс энергетической эффективности	A+	A+	A+
Климатическое исполнение	УХЛ2	УХЛ2	УХЛ2
Диапазон рабочих температур, °С	-25°... +45°	-25°... +45°	-25°... +45°
Размеры, ДхН, мм	ø115x72	ø138x95	ø160x120
Установочное отверстие, D1, мм	ø92-105	ø115-125	ø135-145
Вес нетто, кг	0,290	0,470	0,730
Цвет корпуса	белый	белый	белый
Материал корпуса	алюминий	алюминий	алюминий
Материал рассеивателя	стекло	стекло	стекло
Входной ток, мА	159	250	300
Входное напряжение, В	~180-250	~180-250	~180-250
Выходное напряжение, В	130	165	120
Выходной ток, мА	150	150	300
Срок службы, часов	35000	35000	35000
Гарантия	2 года	2 года	2 года

Технические характеристики определённого артикула Изделия указаны на упаковке. Фирма производитель оставляет за собой право на внесение изменений в конструкцию, дизайн и комплектацию Изделия, не ухудшающих его технических и потребительских характеристик.

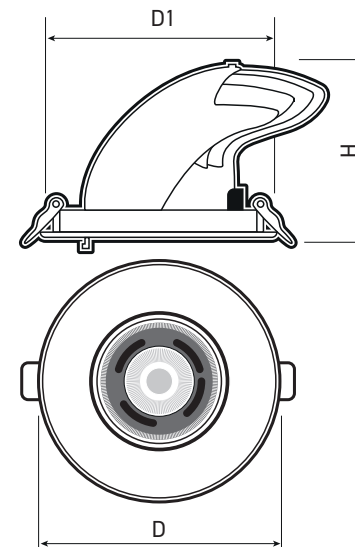


Рис. 1 Светильник PLED DL4

5 Комплектность:

- | | | |
|-----|--|---|
| 5.1 | Светильник PLED DL4, шт. | 1 |
| 5.2 | Внешний блок питания, шт. | 1 |
| 5.3 | Технический паспорт и руководство по эксплуатации, шт. | 1 |
| 5.4 | Упаковочная коробка, шт. | 1 |

6 Требование по технике безопасности:

- 6.1 Монтаж Изделия, устранение неисправностей, чистка производится только при отключении электропитания, квалифицированным специалистом.
- 6.2 Использовать Изделие допускается только при указанном напряжении сети.
- 6.3 Не располагать Изделие вблизи горючих, легковоспламеняющихся предметов и химически активных элементов, а также нагревательных приборов.
- 6.4 Внешний гибкий кабель или шнур данного светильника не может быть заменен; если шнур окажется поврежден, то светильник должен быть утилизирован.
- 6.5 Светодиодные модули ремонту не подлежат. В случае неисправностей блока питания светильника обратитесь в уполномоченную организацию, указанную на последней странице паспорта.

7 Подготовка Изделия к работе, установка, правила эксплуатации:

- 7.1 Распаковать Изделие, убедиться в его целостности и комплектации.
- 7.2 Закрепить Изделие на опорную конструкцию из негорючего материала.
- 7.3 Подключить к сети, соединив сетевые провода с соответствующими выводами Изделия.
- 7.4 В процессе эксплуатации, не реже двух раз в год, необходимы профилактический осмотр и чистка Изделия. Чистка Изделия от загрязнения производится мягкой ветошью, смоченной в слабом мыльном растворе только при отключенном питании.
- 7.5 Не допускается непрерывная работа Изделия более чем 16 часов в сутки.
- 7.6 Светильник не диммируется.
- 7.7 Используйте светильник по назначению только внутри помещения.

8 Условия транспортировки и хранения:

- 8.1 Транспортирование допускается любым видом крытого транспорта, обеспечивающего защиту упакованной продукции от механических повреждений, непосредственного воздействия атмосферных осадков и ударных нагрузок в соответствии с правилами перевозок грузов, действующих на транспорте данного вида.
- 8.2 Условия транспортирования в части воздействия механических факторов – группа С (средние) по ГОСТ 23216-79.