

Электронная документация

СВЕТОДИОДНЫЕ ЛЕНТЫ

Лента RT-B60-10mm

ОПИСАНИЕ

- Светодиодная лента RT-B60, открытая .
- Светодиоды 5060, 60 шт/м (300 шт на 5 м), белая плата, ширина 10 мм, скотч 3М.
- Цвет RGB + ДНЕВНОЙ 4000 К, цветопередача CRI>85, угол 120°.
- Питание 24V, мощность 14.4 Вт/м (72 Вт на 5 м).
- Размеры 5000x10x2.2 мм.
- Мин.отрезок 166.67 мм, 10 светодиодов.
- Цена за 1 м.

ПРИМЕНЕНИЕ

- Лента с чередованием белых и RGB-светодиодов.
- Белое свечение дополняет цветное, что позволяет создавать пастельные тона.
- RGBW - 4 канальная лента, 5 проводов для подключения, цвет меняется при смене каналов.
- Белое свечение и до 65 млн насыщенных цветов.
- Управляется любым RGBW-контроллером.
- Декоративная мультицветная подсветка ниш.



14.4 Вт/м



24 В



60



IP20



10 мм

ПАРАМЕТРЫ

Артикул **018326**

Модель **Лента RT-B60-10mm
24V RGBW-Day (14.4 W/m, IP20, 5060, 5m) (arlight, Открытый)**

для 1 м

для 5 м

Степень пылевлагозащиты **IP20**

Тип светодиода **SMD 5060**

Кол-во светодиодов **60 шт** | **300 шт**

Минимальный отрезок **166.67 мм (10 светодиодов)**

Гарантия **5 лет**

ОПТИЧЕСКИЕ

Цвет свечения **Мультицветный+Day | Дневной 4000 К RGBW** 

Индекс цветопередачи, CRI **>85**

Угол излучения **120°**

Световой поток **900 лм** | **4500 лм**

ЭЛЕКТРИЧЕСКИЕ

Напряжение питания **DC 24 В**

Максимальная мощность **14.4 Вт** | **72 Вт**

Потребляемый ток **0.6 А** | **3 А**

ЛОГИСТИЧЕСКИЕ

Длина **5000 мм**

Ширина **10 мм**

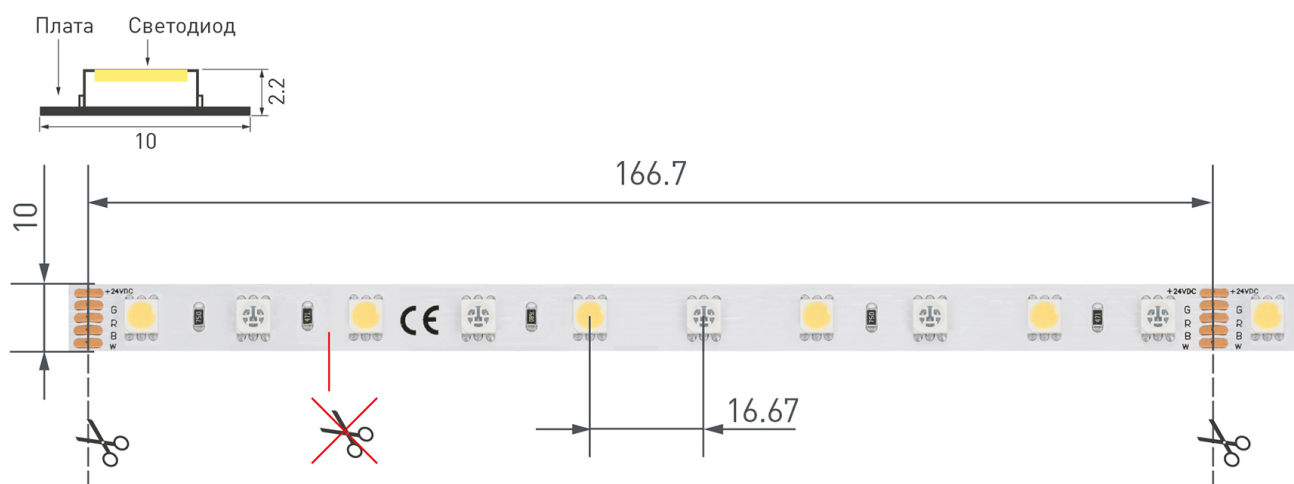
Высота **2.2 мм**

Вес упаковки **172 г, катушка 5 м**

КЛИМАТИЧЕСКИЕ УСЛОВИЯ

Диапазон рабочих температур **-30... +45 °С**

КОНСТРУКТИВНЫЙ ЧЕРТЕЖ

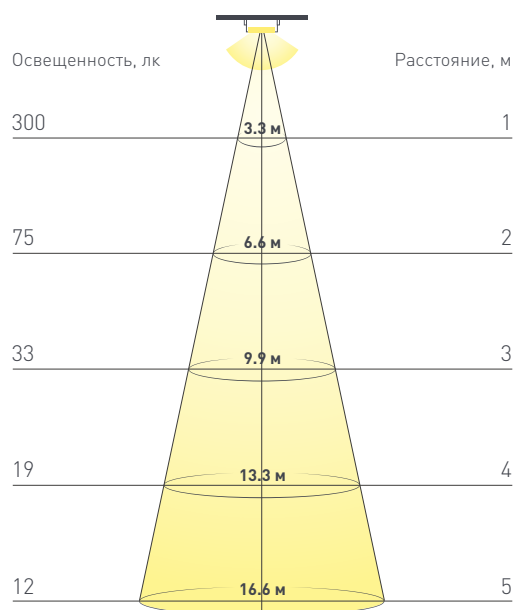


Не допускается разрезать ленту в необозначенном месте.

Ленту можно разрезать только в обозначенных местах по линии между контактными площадками для пайки.

ФОТОМЕТРИЯ

ДИАГРАММА ОСВЕЩЕННОСТИ



КСС (КРИВАЯ СИЛЫ СВЕТА)



РЕКОМЕНДАЦИИ ПО ПОДКЛЮЧЕНИЮ И УСТАНОВКЕ

Максимальная длина подключения ленты – 5 м (1 катушка).

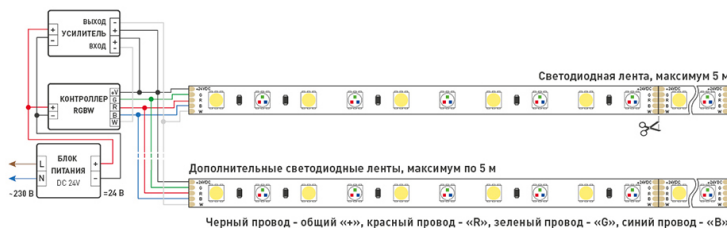


Схема 1. Подключение нескольких светодиодных лент с одной стороны.



Схема 2. Подключение нескольких светодиодных лент с двух сторон.

Рекомендуется использовать для обеспечения равномерного свечения ленты по всей длине.

КАК СГИБАТЬ ЛЕНТУ

Правильный изгиб ленты. Минимальный радиус изгиба указан в инструкции к ленте.



Внимание!

Ленту нельзя изгибать в горизонтальной плоскости, перекручивать, растягивать, изламывать или сгибать под прямым углом. Не допускается подвешивать к ленте любые предметы или грузы.



Не складывать



Не скручивать



Не сгибать под прямым углом



Не перекручивать

СОПУТСТВУЮЩИЕ ТОВАРЫ

Приобретаются отдельно



Артикул 023644(1)

Источник напряжения с гальванической развязкой для светодиодных изделий. Входное напряжение 200-240 VAC. Выходные параметры: 24 В, 4,2 А, 100 Вт. Встроенный PFC >0,5.



Артикул 033093

Источник напряжения с гальванической развязкой для светодиодных изделий. Входное напряжение 200-240 VAC. Выходные параметры: 24 В, 4,16 А, 100 Вт. Встроенный PFC >0,5.



Артикул 026664

Источник напряжения с гальванической развязкой для светодиодных изделий. Входное напряжение 200-240 VAC. Выходные параметры: 24 В, 4,2 А, 100 Вт. Встроенный PFC >0,5.



Артикул 023538(1)

Источник напряжения с гальванической развязкой для светодиодных изделий. Входное напряжение 200-240 VAC. Выходные параметры: 24 В, 4,2 А, 100 Вт. Встроенный PFC >0,9.



Артикул 024268(1)

Источник напряжения с гальванической развязкой для светодиодных изделий. Входное напряжение 220-240 VAC. Выходные параметры: 24 В, 4,2 А, 100 Вт. Встроенный PFC >0,95.



Артикул 024345

Источник напряжения с гальванической развязкой для светодиодных изделий. Входное напряжение 200-240 VAC. Выходные параметры: 24 В, 4,2 А, 100 Вт. Встроенный PFC >0,5.



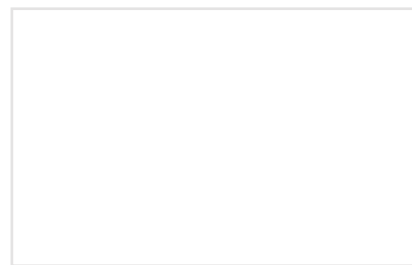
Артикул 026123

Источник напряжения с гальванической развязкой для светодиодных изделий. Входное напряжение 185-264 VAC. Выходные параметры: 24 В, 4,2 А, 100 Вт. Встроенный PFC >0,5.



Артикул 023256

Источник напряжения с гальванической развязкой для светодиодных изделий. Входное напряжение 180-264 VAC. Выходные параметры: 24 В, 4,2 А, 100 Вт. Встроенный PFC >0,5.



Артикул 020975

Источник напряжения с гальванической развязкой для светодиодных изделий. Входное напряжение 176-264 VAC. Выходные параметры: 24 В, 4,5 А, 100 Вт. Встроенный PFC >0,5.



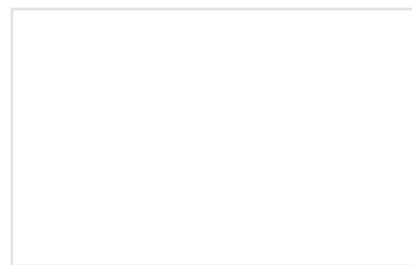
Артикул 031087

Источник напряжения с гальванической развязкой для светодиодных изделий. Входное напряжение 100-240 VAC. Выходные параметры: 24 В, 4,2 А, 100 Вт.



Артикул 026814(1)

Источник напряжения с гальванической развязкой для светодиодных изделий. Входное напряжение 220-240 VAC. Выходные параметры: 24 В, 4,2 А, 100 Вт. Встроенный PFC >0,9.



Артикул 018617(1)

Источник напряжения с гальванической развязкой для светодиодных изделий. Входное напряжение 220-240 VAC. Выходные параметры: 24 В, 4,2 А, 100 Вт. Встроенный PFC >0,95.

СОПУТСТВУЮЩИЕ ТОВАРЫ

Приобретаются отдельно



Артикул 025479(1)

Источник напряжения с гальванической развязкой для светодиодных изделий. Входное напряжение 220-240 VAC. Выходные параметры: 24 В, 4.2 А, 100 Вт. Встроенный PFC >0.95.



Артикул 022672

Кнопочный радиопульт с сенсорным кольцом 2.4 ГГц белого цвета для управления RGBW источниками света.



Артикул 023477

Кнопочный радиопульт с сенсорным кольцом 2.4 ГГц черного цвета для управления RGBW источниками света.



Артикул 026416

Пульт-слайдер 2.4 ГГц черного цвета для управления RGBW источниками света.



Артикул 031938

Кнопочный радиопульт с сенсорным кольцом 2.4 ГГц черного цвета для управления RGBW источниками света.



Артикул 025168

Встраиваемая сенсорная стеклянная панель 2.4 ГГц, цвет белый. Для управления светодиодными RGBW источниками света (ШИМ). Управление цветом с помощью сенсорной полосы.



Артикул 033766

Встраиваемая сенсорная стеклянная панель 2.4 ГГц, цвет белый. Для управления светодиодными RGBW источниками света (ШИМ). Управление цветом с помощью сенсорной полосы.



Артикул 027104

Встраиваемая сенсорная стеклянная панель 2.4 ГГц, цвет чёрный. Для управления RGBW источниками света с помощью сенсорной полосы.



Артикул 028140

Встраиваемая сенсорная стеклянная панель 2.4 ГГц, цвет белый. Для управления RGBW источниками света с помощью сенсорной полосы.



Артикул 028405

Встраиваемая сенсорная панель 2.4 ГГц, цвет чёрный. Итальянский стандарт. Материал - стекло. Для управления RGBW источниками света (ШИМ), 4 зоны управления.



Артикул 028404

Встраиваемая сенсорная панель 2.4 ГГц, цвет белый. Итальянский стандарт. Материал - стекло. Для управления RGBW источниками света (ШИМ), 4 зоны управления.



Артикул 031618

Диммер для мультицветной (RGBW) светодиодной ленты (ШИМ).

СОПУТСТВУЮЩИЕ ТОВАРЫ

Приобретаются отдельно



Артикул 027154

Кнопочный радиопульт с сенсорным кольцом 2.4 ГГц черного цвета для управления RGBW источниками света. 4 зоны управления. Питание 3VDC (AAA*2). Габариты 150x40x20мм.



Артикул 032850

Контроллер для светодиодной RGB/RGBW ленты (ШИМ) с пультом с сенсорным кольцом. Напряжение питания DC 5-24V, частота радиосвязи пульта и контроллера 433.92Mhz.

УПАКОВКА

